



Руководство по монтажу
каркасной системы
с регулируемым углом
наклона (30-60°)



Поставщик: «Ваш Солнечный Дом» (г. Москва)
<http://www.solarhome.ru>

Gracesolar

Компания Gracesolar является лидером на рынке монтажных конструкций для фотоэлектрических модулей. Она использует ведущие технологии, предлагает разнообразные технические решения, обеспечивая тем самым потребности любой фотоэлектрической установки.

Gracesolar одна из немногих крупных китайских компаний—разработчиков и производителей монтажных систем для солнечных модулей. В своем стремлении сделать альтернативную энергию доступной, компания гарантирует наилучшее обслуживание своих клиентов высококвалифицированным персоналом и предлагает недорогие, универсальные технические решения.

Благодаря применению самых современных технологий, продукция компании отличается не только разнообразием конструкций, но и их высоким качеством, длительным сроком эксплуатации и большим ресурсом прочности. Гарантия на продукцию составляет 10 лет.

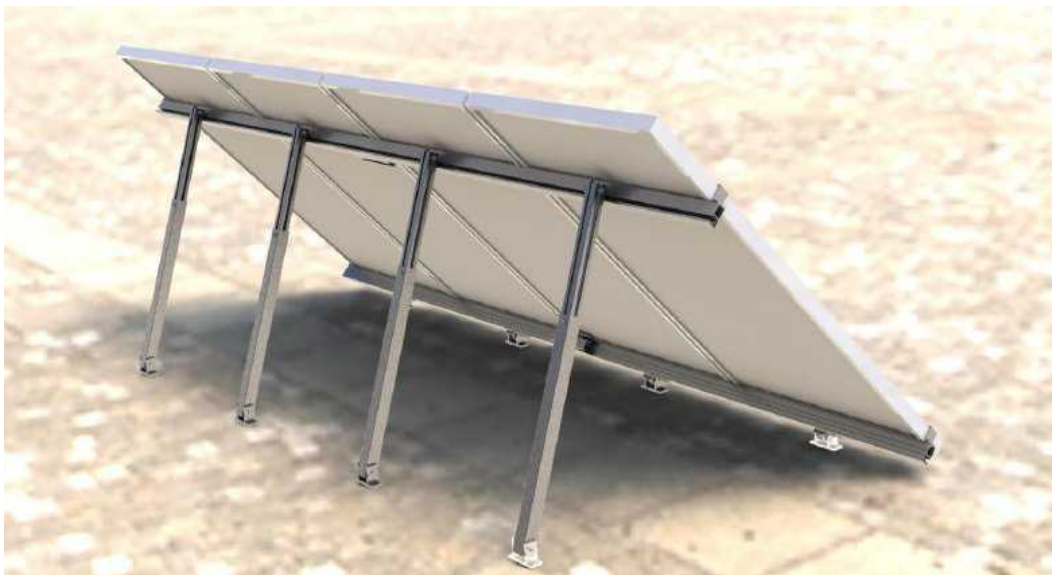
Для удовлетворения запросов заказчиков, Gracesolar непрерывно отслеживает новейшие технологии и наиболее оптимальные альтернативные источники энергии. Компания постоянно совершенствует технологический уровень своих монтажных систем.

Монтаж конструкций не вызывает затруднений, а сырье, служащее их основой, может подвергаться вторичной переработке для уменьшения загрязнения окружающей среды.

| | |
|-------------------------|---|
| Материалы | Вся продукция Gracesolar, во избежание коррозии, изготавливается из алюминиевого сплава 6005-T5, нержавеющей стали SUS304 |
| Соответствие стандартам | Продукция GraceSolar соответствует стандарту AS/NZS 1170 |
| Установка | Легкая и быстрая установка |
| Качество | Для монтажа требуется лишь один инструмент, что обеспечивает высокую скорость и эффективность установки |
| Гарантии | На каркасные конструкции гарантия составляет 10 лет |



Смонтированная система
(вид спереди)



Смонтированная система
(вид сзади)

Комплектующие

Каркасная система (4 модуля)

Размер 1 модуля — 1642×984×36

| Номер элемента | Расшифровка | Изображение | Количество | Материал |
|------------------|---|---|------------|------------|
| GR-AD-FL | Передняя стойка (с 2 шурупами из нержавеющей стали - A2-70) |  | 4 | AL 6005-T5 |
| GR-AD-RL 3060 | Задняя стойка (с 2 шурупами из нержавеющей стали - A2-70) |  | 4 | AL 6005-T5 |
| GR-R | Направляющая (4200 мм) |  | 2 | AL 6005-T5 |
| GR-101-46 | Серединный зажим (35 мм) |  | 6 | AL 6005-T5 |
| GR-102-46 | Концевой зажим (35 мм) |  | 4 | AL 6005-T5 |

Каркасная система (4 модуля)
Размер 1 модуля — 1580×840×46

| Номер элемента | Расшифровка | Изображение | Количество | Материал |
|------------------|---|---|------------|------------|
| GR-AD-FL | Передняя стойка (с 2 шурупами из нержавеющей стали - A2-70) |  | 4 | AL 6005-T5 |
| GR-AD-RL 3060 | Задняя стойка (с 2 шурупами из нержавеющей стали - A2-70) |  | 4 | AL 6005-T5 |
| GR-R | Направляющая (4200 мм) |  | 2 | AL 6005-T5 |
| GR-101-46 | Серединный зажим (46 мм) |  | 6 | AL 6005-T5 |
| GR-102-46 | Концевой зажим (46 мм) |  | 4 | AL 6005-T5 |

Каркасная система (6 модулей)**Размер 1 модуля — 1580×840×46 (только для данного размера)**

| Номер элемента | Расшифровка | Изображение | Количество | Материал |
|------------------|---|---|------------|------------|
| GR-AD-FL | Передняя стойка (с 2 шурупами из нержавеющей стали - A2-70) |  | 4 | AL 6005-T5 |
| GR-AD-RL 3060 | Задняя стойка (с 2 шурупами из нержавеющей стали - A2-70) |  | 4 | AL 6005-T5 |
| GR-R | Направляющая (2560 мм) |  | 2 | AL 6005-T5 |
| GR-101-46 | Серединный зажим (46 мм) |  | 6 | AL 6005-T5 |
| GR-102-46 | Концевой зажим (46 мм) |  | 4 | AL 6005-T5 |
| GR-R-SP | Стыковой соединитель |  | 2 | AL 6005-T5 |

Инструкция по безопасности

Данная инструкция содержит важную информацию, касающуюся электрических и технических особенностей установки, а также информацию, с которой Вы должны ознакомиться перед началом монтажа.



ПРЕДУПРЕЖДЕНИЯ, касающиеся монтажа конструкций Gracesolar

- Приостанавливайте работу в ветреную погоду. Существует вероятность падения фотоэлектрического модуля из-за сильного порыва ветра, что в свою очередь может повлечь Ваше падение.
- Ни в коем случае не становитесь и не садитесь на стеклянную поверхность фотоэлектрического модуля. Стекло может треснуть и привести к физическим травмам. Также модуль может перестать функционировать.
- Всегда используйте комплектующие, поставляемые с системой, для крепления фотоэлектрических модулей к каркасу. Использование шурупов недостаточной длины может привести к падению модуля или конструкции.
- Всегда используйте инструменты согласно техническим требованиям. Солнечные модули или конструкции могут упасть из-за слабо затянутых креплений.
- Длина конструкций, при необходимости и в соответствии с требованиями системы, может регулироваться путем обрезки направляющих.
- Монтаж и обслуживание конструкций должно осуществляться квалифицированным персоналом. Не допускайте к фотоэлектрическим модулям неуполномоченных лиц.

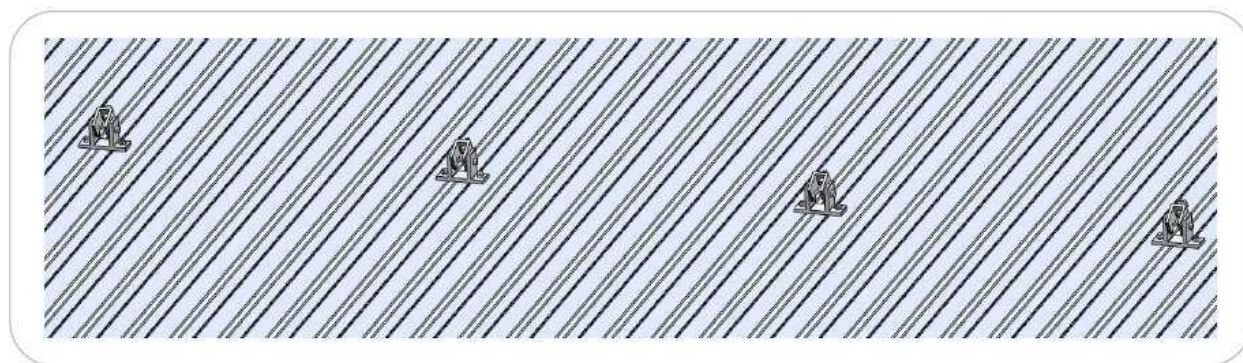
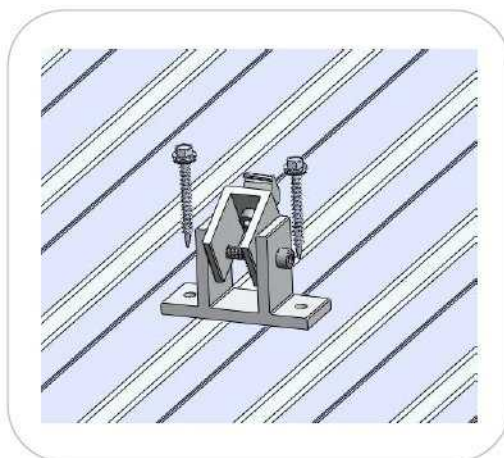
ВНИМАНИЕ

- При выборе места для установки учитывайте ветровую нагрузку. Специфические требования согласуйте с вашим местным управлением капитального строительства. Убедитесь, что конструкция крыши может выдержать временную и постоянную нагрузку в результате установки конструкции из нескольких модулей.
- Желательно устанавливать фотоэлектрические модули на скате крыши, обращенном на юг. Установка на восточном и западном склоне также возможна, но величина вырабатываемой энергии будет значительно ниже.

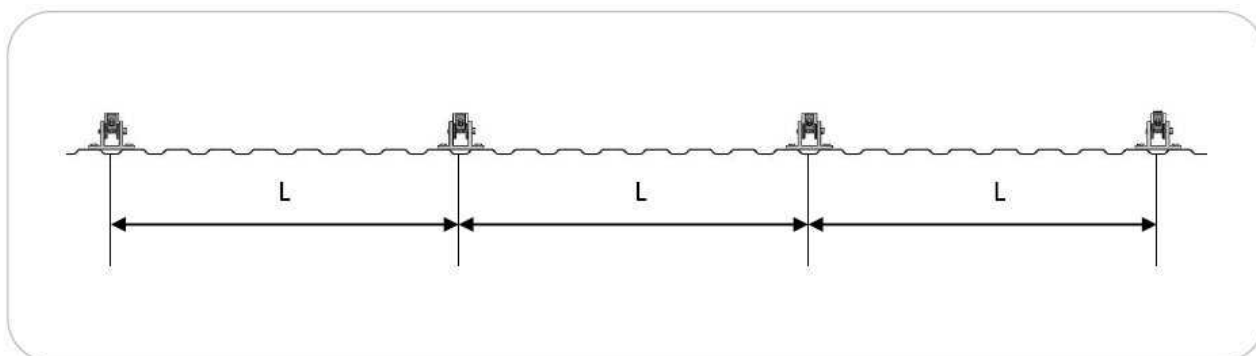
Последовательность процесса установки

Установку данной каркасной системы можно осуществлять как на крыше, так и на стене.

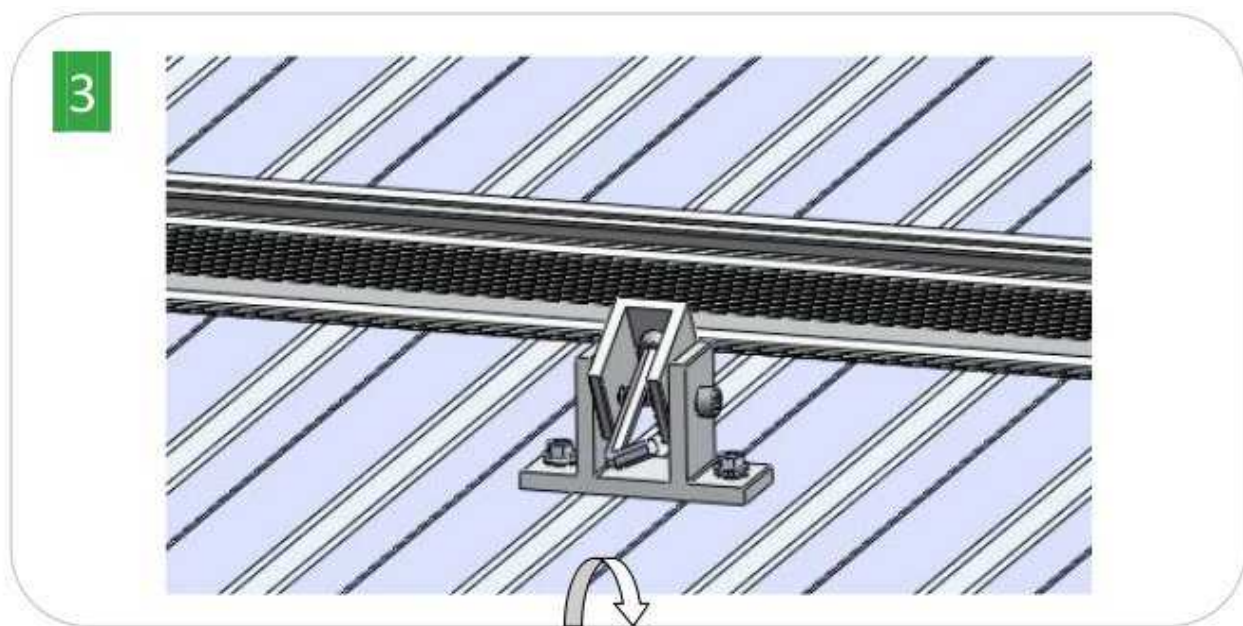
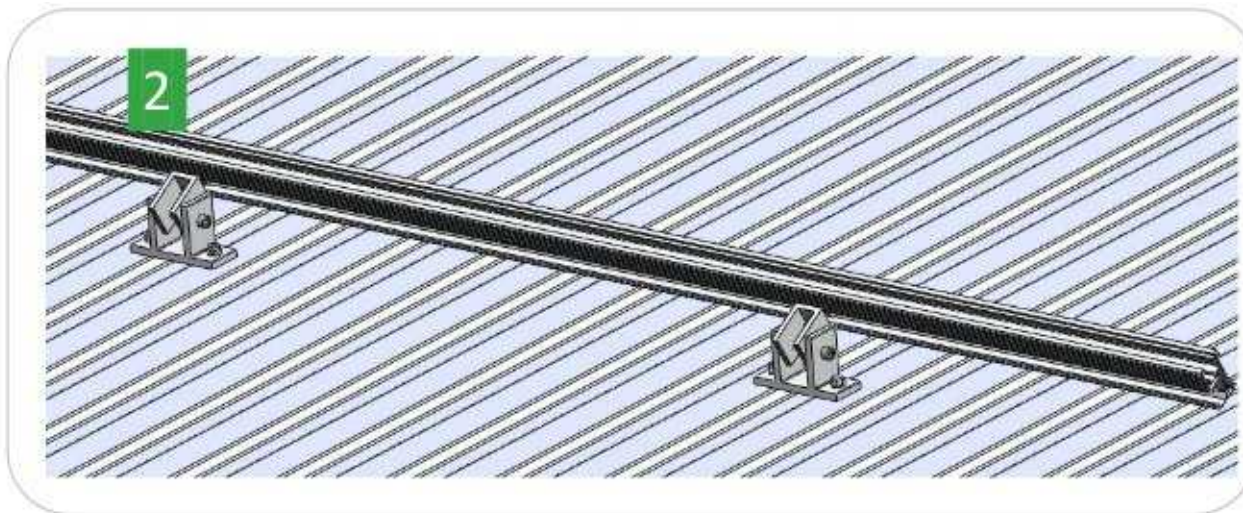
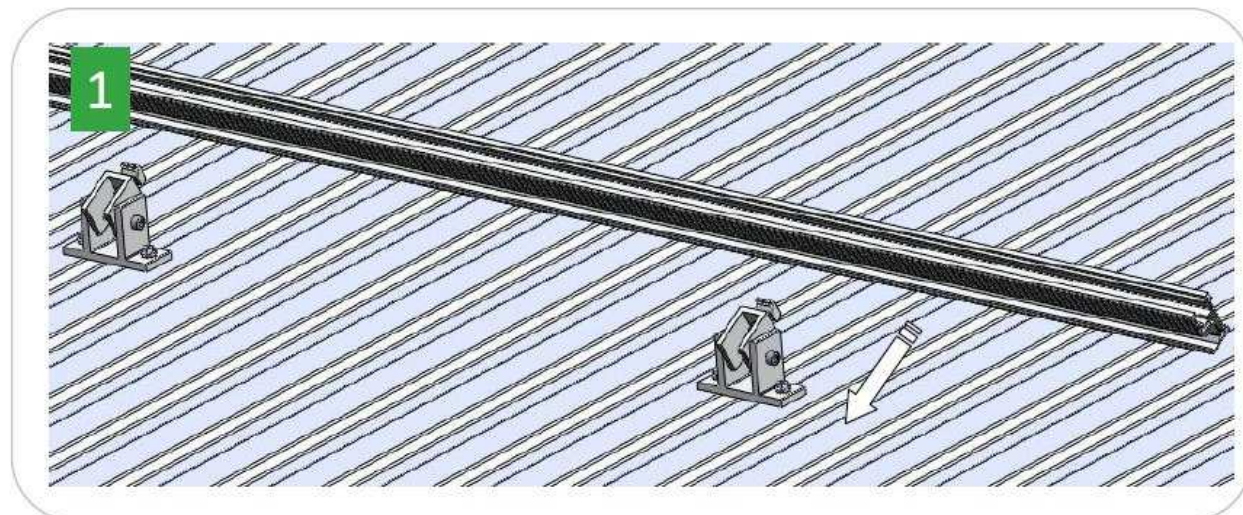
Установите переднюю стойку на крышу при помощи поставляемых в комплекте шурупов.



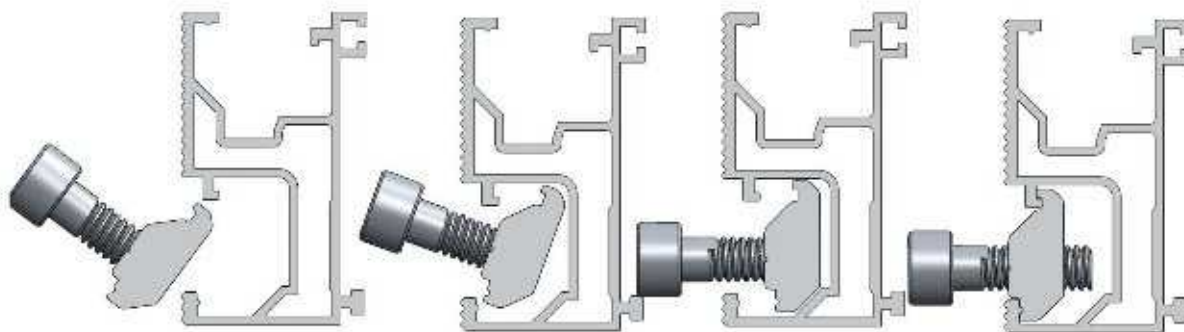
Примечание, расстояние между передними стойками равняется длине модуля плюс 17 мм.



Установите направляющую на передние стойки на равном от них расстоянии (по краям направляющих).



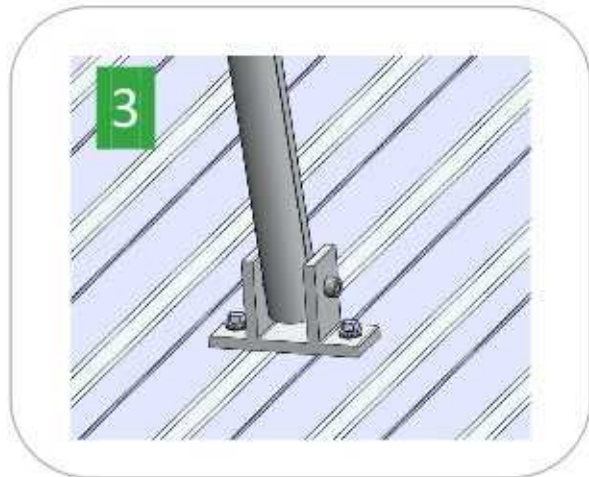
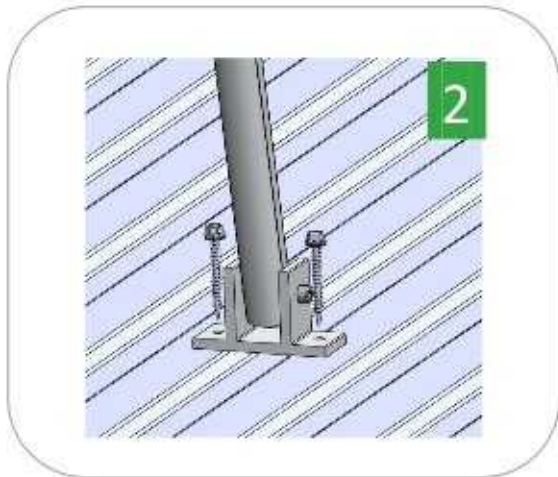
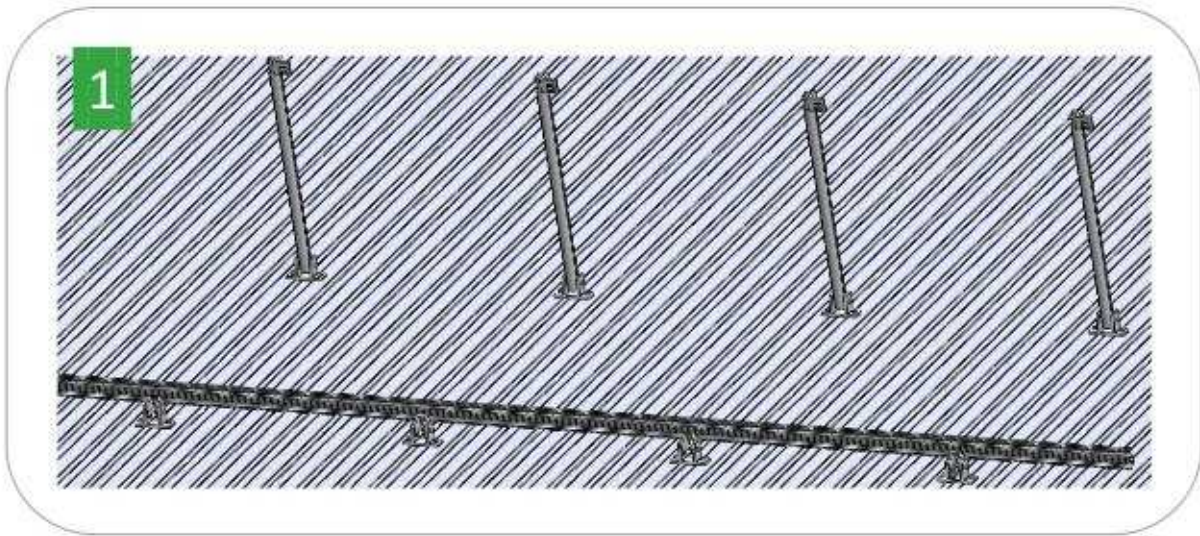
Установка стыкового соединителя и зажимов.



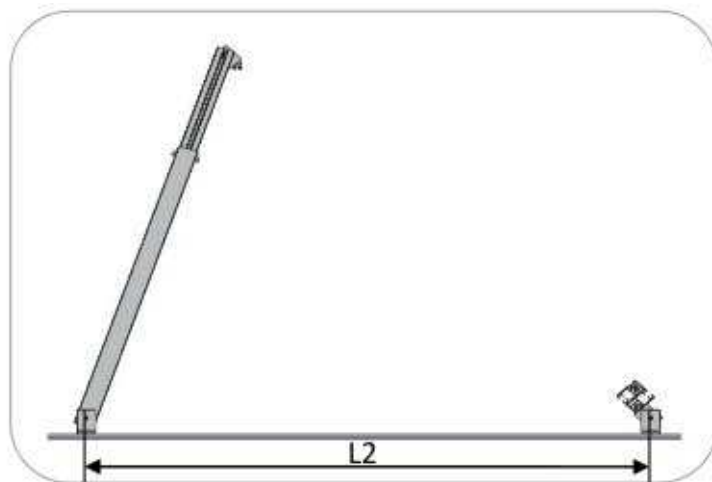
Установка стыкового соединителя для объединения нескольких направляющих. Поместите стыковой соединитель на предварительно установленную направляющую. Плотно затяните первый болт. Затем соедините с ними вторую направляющую и затяните болт. Таким образом соединение завершено.



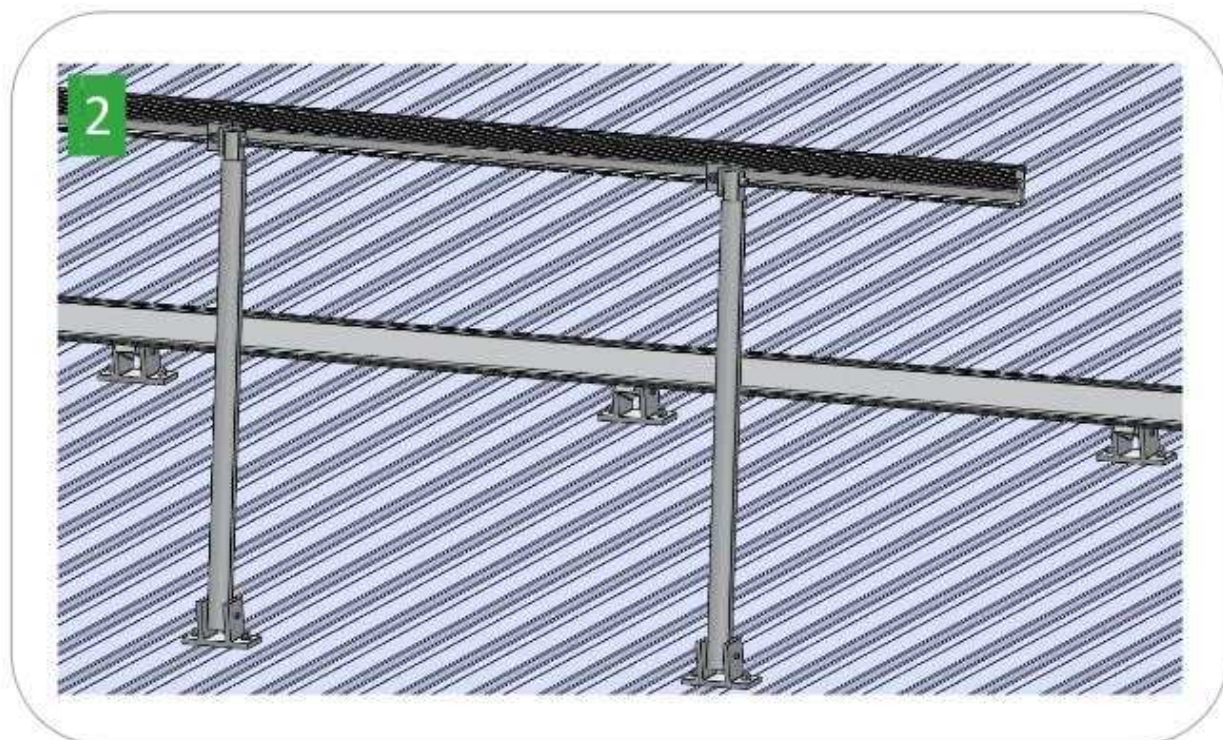
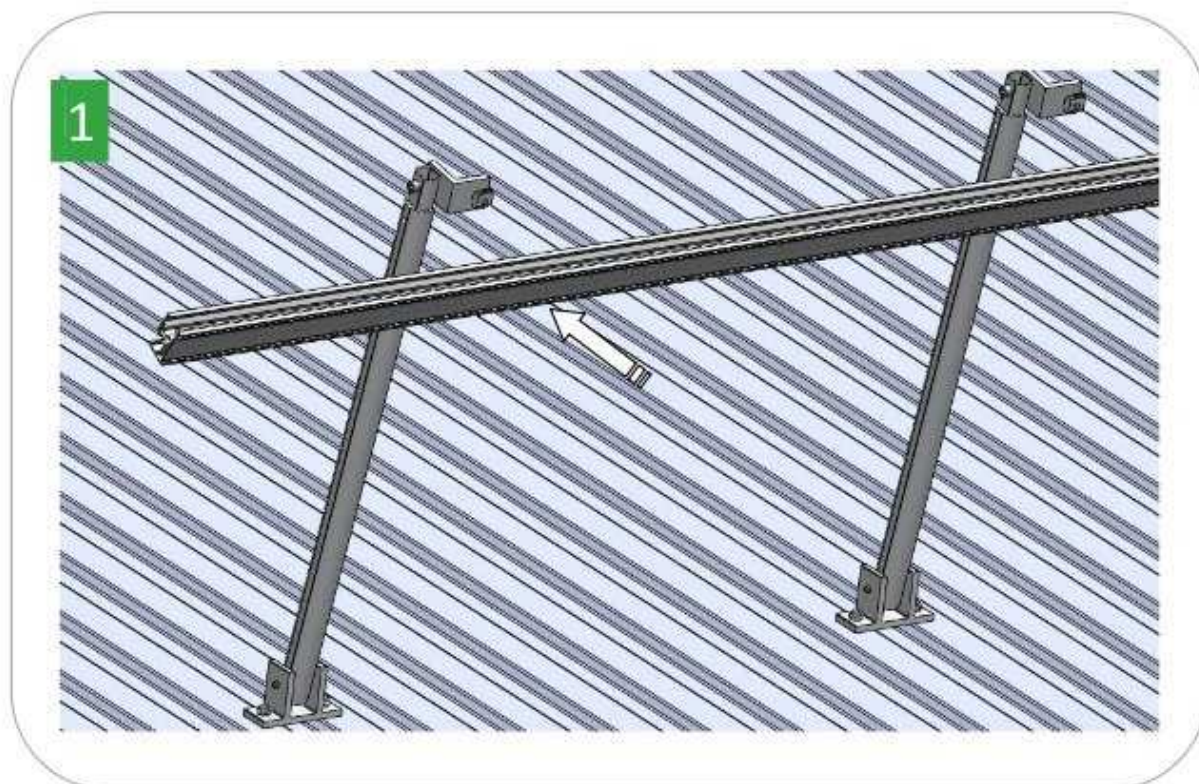
Установите задние стойки на одной линии с передними стойками путем затягивания шурупов.



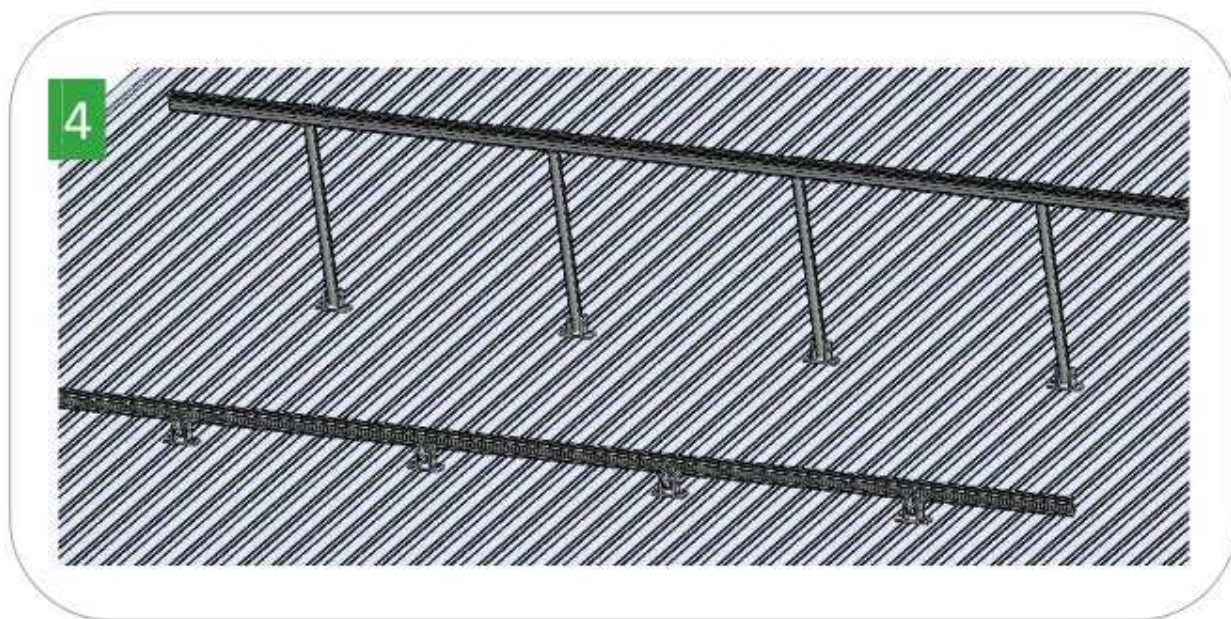
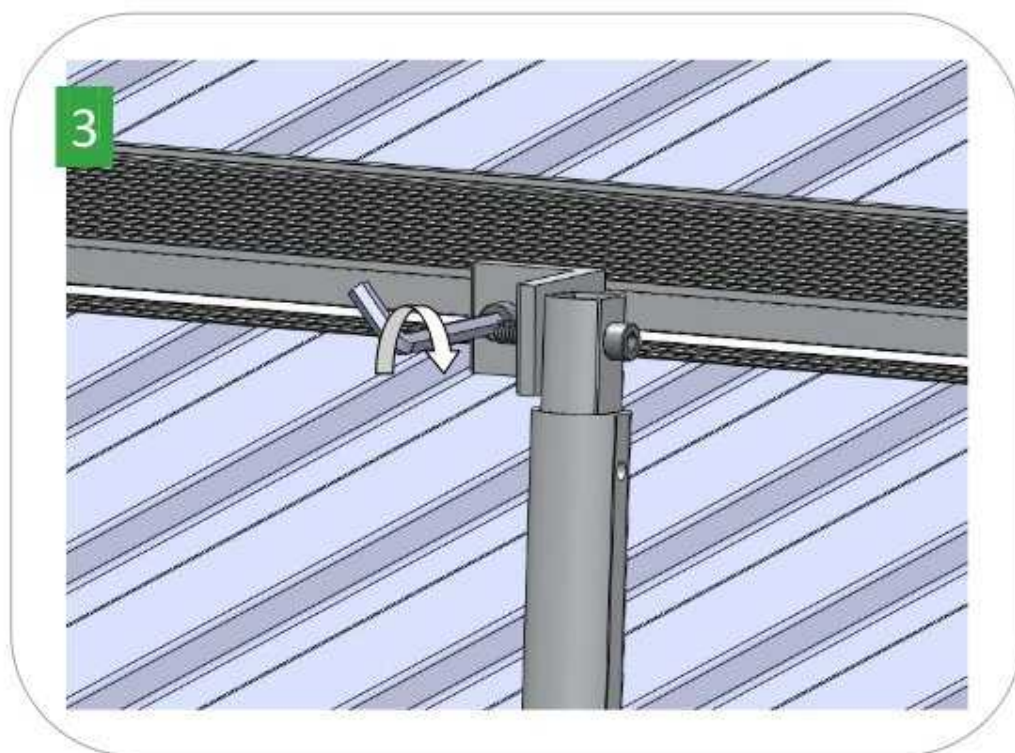
Расстояние между передней и задней стойкой определяется размером панели и составляет порядка 80 процентов от длины модуля.



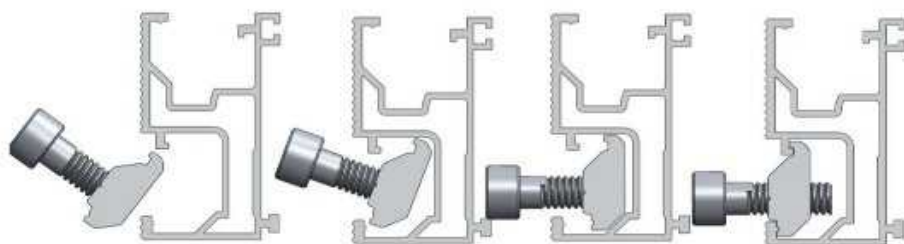
Закрепите направляющую на стойке.



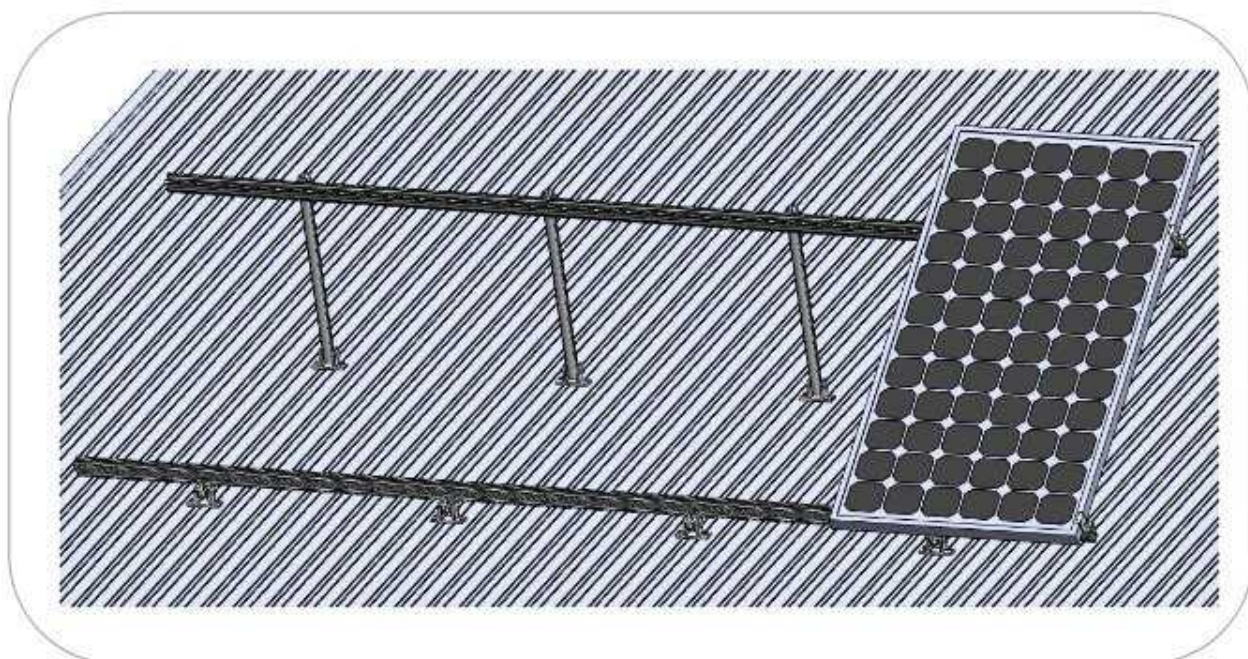
Закрепление направляющей на стойке (продолжение).



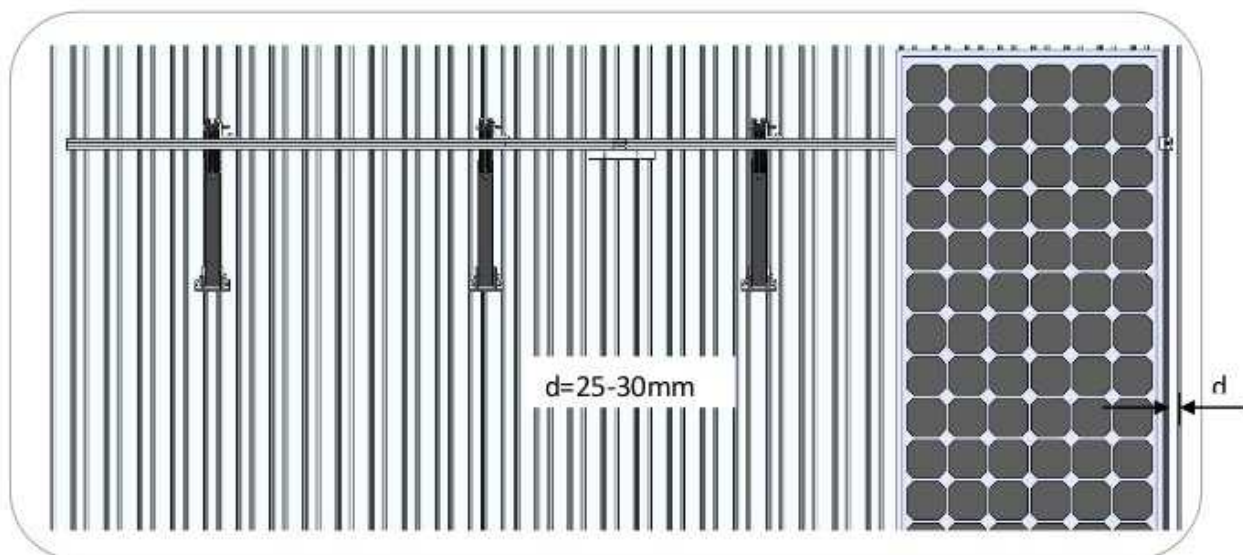
Установка зажимов.



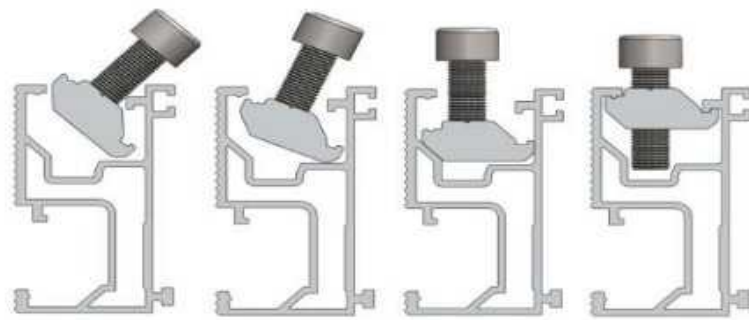
Поместите первый фотоэлектрический модуль на край смонтированного каркаса в предварительно установленные на них концевые зажимы, затем затяните их. После модуля установите серединные зажимы.



Расстояние от модуля до края направляющих должно составлять 25мм—30 мм:



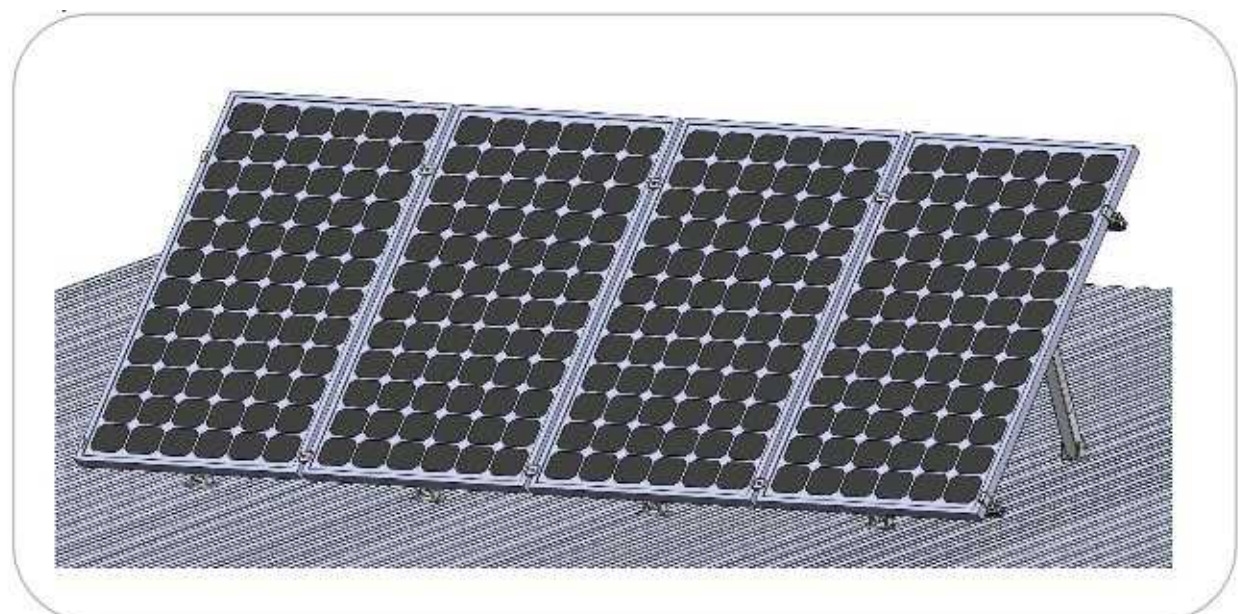
Установка зажимов



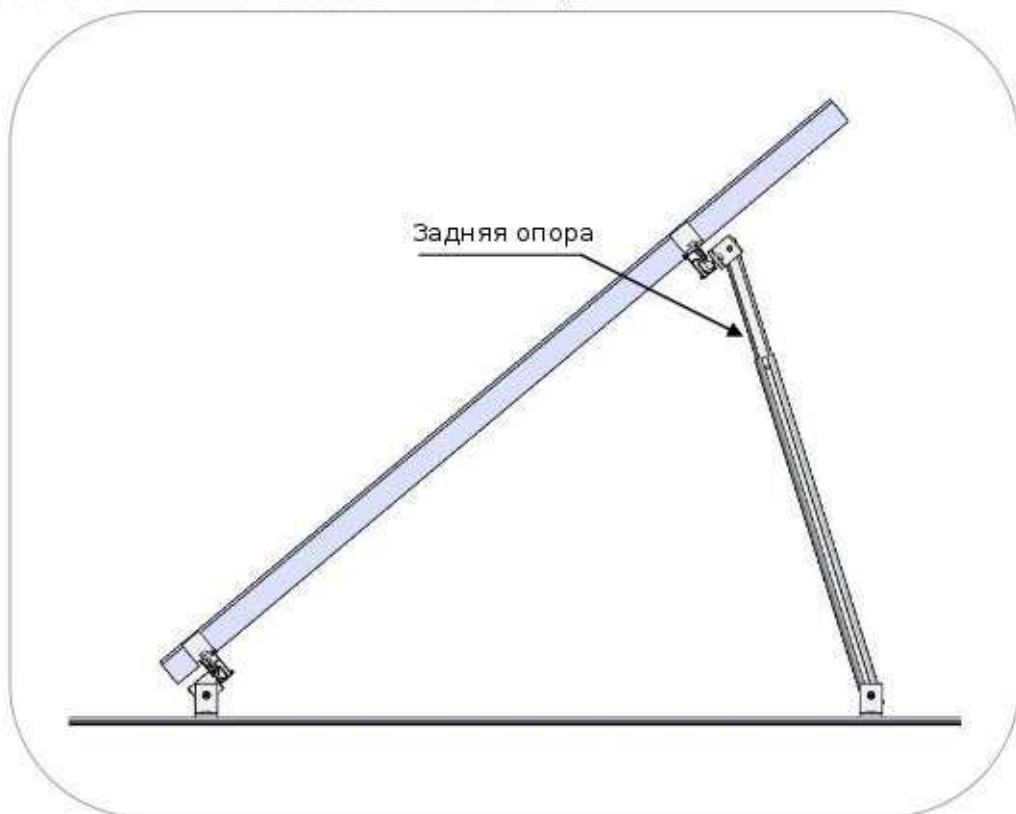
Поместите второй модуль на направляющую и установите серединные зажимы. Аналогично поступите с последующими модулями и зажимами. Следите за тем, чтобы они были установлены ровно.



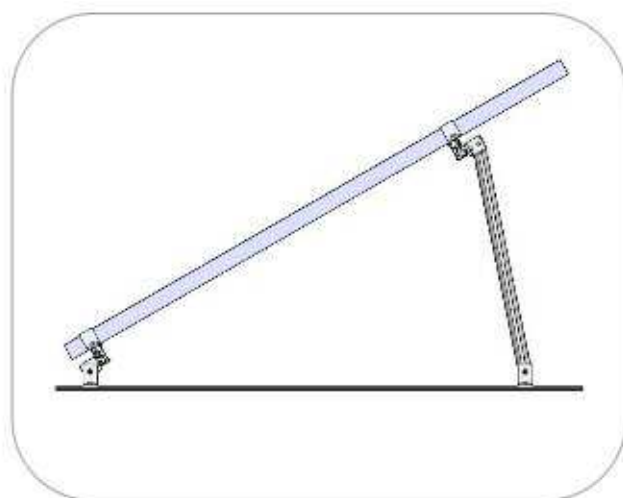
Монтаж завершен.

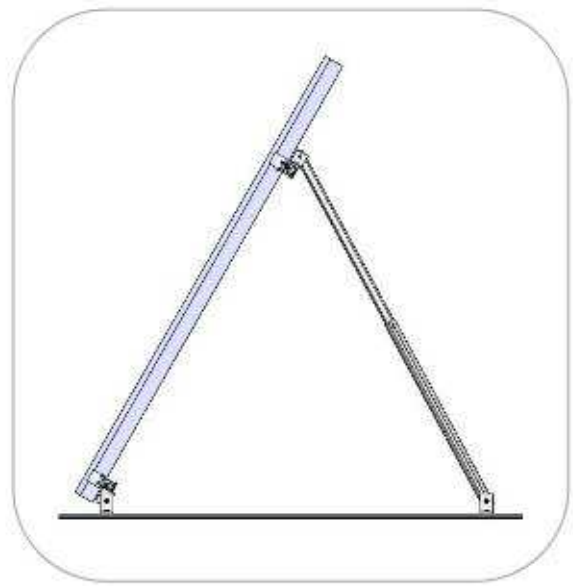
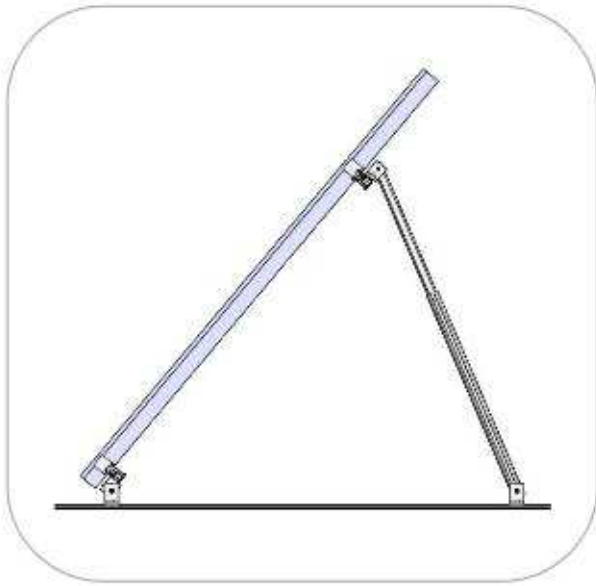


Примечание: Для изменения угла наклона отрегулируйте длину задней опоры.



Различный угол наклона конструкции.





Возможность увеличения системы за счет добавления направляющих со стыковым соединителем.



Гарантия

Производитель принимает на себя следующие гарантийные обязательства перед конечными пользователями:

Производитель исправить все недостатки, имевшие место при производстве и которые повлияли элементы системы в течение гарантийного срока. Естественный износ не является неисправностью. Гарантия не предоставляется, если неисправность была следствием неправильной установки системы, неправильной эксплуатации, перегрузки, использования неподходящего оборудования, ошибок при монтаже, выбора неподходящего места для установки. Гарантия может быть предоставлена, только если дилер производителя был уведомлен немедленно после возникновения неисправности. Производитель должен быть уведомлен через своего дилера. Копии документов, подтверждающих покупку, должны быть приложена. Должно быть приложено детальное описание неисправности для более быстрой диагностики и устранения неисправности. Гарантия производителя на элементы системы составляет 10 лет. Элементы системы могут быть заменены. Гарантии дилера могут предоставляться дополнительно и не связаны с гарантиями производителя.

Гарантия не включает расходы, связанные с процессом обмена/возврата, расходы на пересылку или повторную установку системы. Если гарантийный товар не может быть заменен, подлежит возмещению стоимость системы.

Все другие претензии к производителю и дилеру, основывающиеся на гарантийных обязательствах, в частности возмещение потери прибыли, потери, связанные с поломками системы, не принимаются во внимание. Исключение составляют случаи, специально предусмотренные законодательством.

| ГАРАНТИЙНЫЙ ТАЛОН | |
|----------------------------|---|
| Наименование товара | <input type="text" value="Каркасная система с регулируемым углом наклона"/> |
| Тип, модель | <input type="text"/> Номер: _____ |
| Дата продажи | <input type="text"/> |
| <i>ПЕЧАТЬ МАГАЗИНА</i> | |

Изготовитель: Xiamen Fengwei Energy Technology Co., Ltd.

Импортер: «Ваш Солнечный Дом», Москва

www.solarhome.ru

info@solarhome.ru

ТЕЛ. +7-499-748-90-64