



КОНТРОЛЛЕР ЗАРЯДА MORNINGSTAR TRISTAR

Инструкция по установке и эксплуатации

СОДЕРЖАНИЕ

ВАЖНЫЕ ЗАМЕЧАНИЯ ПО БЕЗОПАСНОСТИ.....	3
1 Описание контроллера	3
1.1 Версии контроллера TRISTAR.....	3
1.2 Режимы работы.....	4
1.3 Настройка	4
1.4 Общие вопросы применения контроллера TRISTAR	4
1.5 Замечания по безопасности	5
1.6 Опции	5
2 Установка контроллера	5
2.1 Общая информация.....	5
2.2 Описание процесса установки	5
2.3 Замечания по установке.....	6
3 Работа контроллера TriStar	12
3.1 Задачи оператора	12
3.2 Кнопка	12
3.3 Светодиодная индикация	12
3.4 Защита контроллера и выход из состояния ошибок.....	13
3.5 Осмотр и сервис.....	15
4 Заряд АКБ от солнечных панелей.....	15
4.1 Алгоритм заряда PWM	15
4.1.1 4 стадии заряда АКБ от солнечных панелей	15
4.1.2 Дополнительная информация по заряду АКБ.....	16
4.2 Перечень стандартных программ заряда АКБ	16
4.3 Влияние температуры на заряд АКБ и использование сенсора напряжения ...	16
4.3.1 Дистанционный датчик температуры (RTS).....	16
4.3.2 Сенсор напряжения (Sense)	17
4.4 Выравнивание	17
4.5 Режим поддержки	17
5 Использование контроллера в режиме контроля нагрузки	17
5.1 Установки контроля нагрузки	17
5.2 Индикация LVD.....	18
5.3 Индуктивная нагрузка (мотор)	18
5.4 Общие замечания по режиму контроля нагрузки.....	19
5.4.1 Инверторы.....	19
5.4.2 Параллельная работа нескольких контролеров TriStar	19
5.4.3 Обратная полярность.....	19
6 Использование контроллера в режиме утилизации энергии	19
6.1 Контроль нагрузки в режиме утилизации энергии	19
6.2 Потребление тока нагрузки	19
6.3 Стандартные алгоритмы заряда АКБ в режиме утилизации	19
6.3.1 Ссылки по теме заряда АКБ	20
6.4 Выбор нагрузки утилизации	20
6.4.1 Нагрузки, применяемые в режиме утилизации.....	20
6.4.2 Используемые термины	20
6.4.3 Расчет мощности нагрузки утилизации	20
6.4.4 Максимальная мощность нагрузки утилизации	21
7 Программирование контроллера с помощью компьютера.....	21
8 Самодиагностика	21
9 Информация по АКБ	22
9.1 АКБ закрытого типа	22
10 Гарантия	22
11 Техническая спецификация	23

ВАЖНЫЕ ЗАМЕЧАНИЯ ПО БЕЗОПАСНОСТИ

Данное руководство содержит важную информацию по безопасности, установке и эксплуатации контроллера TRISTAR.

Обратите внимание на следующие символы, используемые в этом руководстве:



Предостережение: указывает на потенциально опасную ситуацию. Будьте предельно осторожны.



Внимание: указывает на критическую информацию по безопасной и правильной работе контроллера.



Примечание: указывает на важную информацию по функциям и работе контроллера.

ОБЩАЯ ИНФОРМАЦИЯ ПО БЕЗОПАСНОСТИ

Прежде всего, думайте о своей безопасности!

- Ознакомьтесь с данной инструкцией, прежде чем приступить к установке контроллера.
- В контроллере нет частей, подлежащих ремонту. Не разбирайте и не пытайтесь отремонтировать контроллер.
- Отсоедините все источники тока от контроллера перед установкой или наладкой контроллера. Прежде чем открыть корпус контроллера, убедитесь, что контроллер отключен от солнечных панелей и от аккумуляторных батарей (далее АКБ).
- В контроллере не предохранителей или выключателей. Источник тока должен быть физически отключен извне.
- Не допускайте попадания воды на или в контроллер.
- Во избежание искрения или нагревания, убедитесь, что зажимы терминалов контроллера затянуты.
- Убедитесь, что корпус контроллера заземлен с помощью медного кабеля.
- Терминал заземления находится рядом с другими терминалами

следующим символом:



подключения проводов и обозначен

ИНФОРМАЦИЯ ПО БЕЗОПАСНОСТИ ПРИ РАБОТЕ С АКБ

- Будьте предельно осторожны, работая с аккумуляторными батареями. Рядом всегда должна быть вода для смывания кислоты.
- Снимите все металлические украшения и кольца.
- Используйте только изолированные инструменты и уберите лишние металлические предметы подальше от АКБ.
- Перед установкой прочтите руководства по АКБ перед подключением их к контроллеру.
- Будьте осторожны и не замыкайте контакты и провода АКБ.
- Не работайте с АКБ в одиночку, чтобы к вам кто-то мог прийти на помощь
- Во время заряда АКБ могут образовываться взрывоопасные газы. Во избежание взрыва, убедитесь, что хорошо проветривается.
- Никогда не курите в помещении с АКБ.
- При попадании кислоты на кожу, промойте водой с мылом. При попадании кислоты в глаза промойте большим количеством воды и обратитесь ко врачу.
- Убедитесь, что элементы открытых АКБ заполнены электролитом до надлежащего уровня, прежде чем начинать заряд.
- Сохраните данное руководство по эксплуатации для дальнейшего использования.

Описание контроллера

Контроллер TRISTAR является технически совершенным прибором для регулирования заряда АКБ от солнечных панелей. Данная инструкция ознакомит пользователя с такими особенностями и функциями контроллера, как:

- Работа с 12, 24 и 48-вольтовыми системами. Сила тока заряда 45 или 60 А=.
- Полная защита с автоматическим или ручным перезапуском.
- 7 программ заряда АКБ, выбираемых при помощи DIP-селекторов.
- Возможность подключения к компьютеру по порту RS-232 со специальным программным обеспечением.
- Постоянная самодиагностика с оповещением о сбоях.
- Наличие светодиодной индикации и кнопок управления на корпусе.
- Терминалы для кабелей сечением до 35 кв. мм.
- Терминалы для температурного сенсора.
- Опция – цифровой дисплей.
- Опция – температурный сенсор.
- 5-летняя гарантия от производственных дефектов.

1.1 Версии контроллера TRISTAR

TRISTAR-45: 45-амперный контроллер для систем 12, 24 и 48 В=

TRISTAR-60: 60-амперный контроллер для систем 12, 24 и 48 В=

По правилам NEC (National Electric Code) характеристика постоянного тока контроллера не должна превышать 125% от выходного тока короткого замыкания солнечных панелей (параметр Isc):

TS-45: 36 А=

TS-60: 48 А=

1.2 Режимы работы

Контролер TRISTAR имеет три режима функционирования. В одно время может быть выбран только один режим. В случае необходимости работы в двух режимах, должно быть использовано два отдельных контроллера.

Заряд АКБ от солнечных панелей

Энергия, генерируемая солнечными панелями, используется для заряда АКБ. Контроллер регулирует этот процесс максимально эффективным способом, что позволяет повысить срок службы АКБ. Процесс заряда включает в себя следующие стадии: максимальный заряд, PWM-регулирование, поддержка и выравнивание.

Контроль нагрузки

В данном режиме нагрузка постоянного тока подключена через контроллер, который защищает АКБ от разряда с помощью отключения по недопустимо низкому напряжению (LVD).

Утилизация (перенаправление) избыточной энергии

Данный режим позволяет регулировать процесс заряда АКБ путем утилизации (перенаправления) энергии на выбранную нагрузку. В данном случае источником энергии является ветряной генератор или микро-гидростанция.

1.3 Настройка

Восемь DIP-переключателей позволяют настроить следующие параметры работы контроллера:

DIP	Заряд АКБ от солнечных панелей
1	Режим контроля заряда АКБ
2-3	Выбор номинального напряжения АКБ
4-6	Выбор стандартных алгоритмов заряда АКБ
7	Ручное или автоматическое выравнивание
8	Заряд PWM или "on-off"

DIP	Контроль нагрузки
1	Режим контроля нагрузки постоянного тока
2-3	Выбор номинального напряжения АКБ
4-6	Выбор стандартных алгоритмов отключения/включения LVD
7	Не используется
8	Не используется

DIP	Утилизация избыточной энергии
1	Режим контроля нагрузки постоянного тока
2-3	Выбор номинального напряжения АКБ
4-6	Выбор стандартных программ контроля утилизации
7	Выбор режима утилизации
8	Ручное или автоматическое выравнивание

В дополнение к данным переключателям, программирование контроллера TRISTAR может осуществляться с помощью компьютера через порт RS-232 с помощью программного обеспечения Morningstar.

1.4 Общие вопросы применения контроллера TRISTAR

Примечание. Данное руководство по эксплуатации описывает использование контроллера для заряда АКБ. Другие функции контроллера упоминаются в примечаниях.

Контролер TRISTAR может быть предназначен для широкого круга задач, которые включают в себя использование в быту, в телеком-индустрии, а также на промышленных объектах.

Контролер TRISTAR используется в системах с негативным заземлением. Негативный путь в контроллере полностью свободен. Корпус контроллера может быть заземлен через терминал заземления рядом с другими терминалами.

Контроллер оснащен электронной защитой от сбоев с автоматическим восстановлением. Внутри контроллера нет предохранителей, автоматов защиты или кнопок перезапуска.

Перегрузки по солнечной энергии выше 130% будут автоматически «обрезаны» вместо отключения. Перегрев контроллера также вызывает автоматическое урезание снимаемой мощности от солнечных панелей для предотвращения отключений.

В системе должны быть предусмотрены автоматы защиты, установленные вне контроллера. В самом контроллере таковых нет.

Для увеличения силы тока от солнечных панелей любое количество контроллеров могут использоваться параллельно. Это возможно только в режиме заряда АКБ. Параллельное использование нескольких контроллеров в других режимах не допускается, так как это может привести к выходу из строя контроллера или нагрузки.

Контролер TRISTAR должен использоваться только внутри помещений. Внутренние элементы контроллера защищены специальным покрытием, однако, это не защищает прибор от воды или коррозии.

Контроллер TRISTAR использует только полупроводниковые элементы.

Контроллер способен измерять длительные промежутки времени для контроля таких режимов, как выравнивание или напоминания о сервисе АКБ.

Светлое и темное время суток детектируется контроллером автоматически. В контроллере не используются блокирующие диоды.

Дата производства находится на двух штрих-кодовых наклейках – на задней панели корпуса и возле терминалов подключения.

1.5 Замечания по безопасности

1.6 Опции

Дистанционный температурный датчик (RTS)

Цифровой дисплей (2 вида)

2 Установка контроллера

Данные инструкции описывают установку контроллера для использования в режиме заряда АКБ. Специфические замечания по работе в других режимах даны в рамках примечаний.

2.1 Общая информация

Для нормальной работы контроллера необходимо его правильное расположение. Контроллер должен находиться в сухом, защищенном месте. Никогда не помещайте контроллер в закрытом неветилируемом помещении, а также в непосредственной близости к АКБ открытого (заливного) типа.

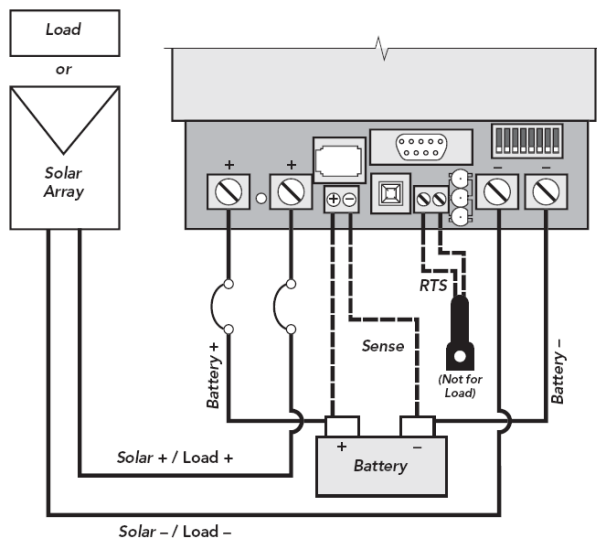
Если объем АКБ превышает показатель силы тока заряда контроллера, необходимо использовать несколько контроллеров параллельно. Использование нескольких контроллеров параллельно в режиме контроля нагрузки не допускается. При необходимости использования двух режимов – заряда АКБ и контроля нагрузки необходимо использовать отдельные контроллеры для каждого режима.

2.2 Описание процесса установки

Процесс установки контроллера для заряда АКБ достаточно прост, но необходимо выполнить все необходимые действия корректно. Ошибка может привести к опасным значениям напряжения и силы тока. Внимательно следуйте инструкциям раздела 2.3 и обращайтесь на примечания и предостережения.

Следующие схемы показывают подключения контроллера в различных режимах.

Схема подключения контроллера в режимах заряда АКБ и Контроля нагрузки:



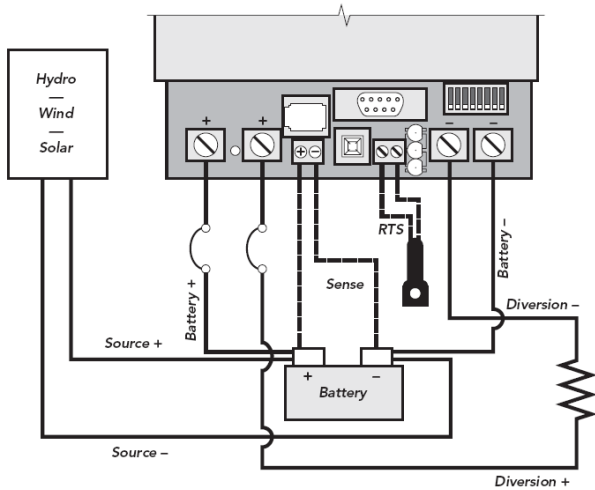
Шаги установки контроллера для режимов заряда и контроля нагрузки.

1. Снять крышку корпуса.
2. Закрепить контроллер на вертикальной поверхности, используя трафарет.
3. Установить DIP-переключатели в нужные позиции. Каждый из 8 переключателей должен быть в соответствующем положении.
4. Закрепить провода температурного датчика (не используется в режиме контроля нагрузки).
5. Закрепить провода корректировки напряжения (Sense) – использование данных проводов не обязательно, но рекомендуется.
6. Соединить провода от АКБ. Затем соединить провода от солнечных панелей (или к нагрузке).
7. Соединить компьютер к контроллеру (если используется программное обеспечение Morningstar).
8. Закрыть крышку корпуса.

Пункты 3 и 6 обязательны для всех установок.

Пункты 4, 5 и 7 не обязательны.

Схема подключения контроллера в режиме утилизации избытка энергии:



Шаги установки контроллера для режима утилизации избытка энергии.

1. Снять крышку корпуса.
2. Закрепить контроллер на вертикальной поверхности, используя трафарет.
3. Установить DIP-переключатели в нужные позиции. Каждый из 8 переключателей должен быть в соответствующем положении.
4. Закрепить провода температурного датчика (не используется в режиме контроля нагрузки).
5. Закрепить провода корректировки напряжения (Sense) – использование данных проводов не обязательно, но рекомендуется.
6. Соединить провода от АКБ. Затем соединить провода к нагрузке, используемой для снятия избытка энергии.
7. Соединить компьютер к контроллеру (если используется программное обеспечение Morningstar).
8. Закрыть крышку корпуса.

Пункты 3 и 6 обязательны для всех установок.

Пункты 4, 5 и 7 не обязательны.

2.3 Замечания по установке

Перед началом установки контроллера убедитесь в следующем:

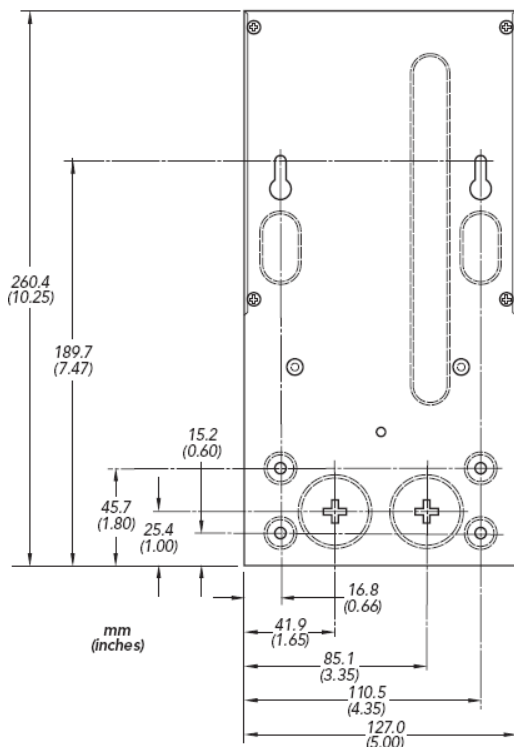
- Напряжение АКБ не должно быть выше 48 В= (24 2-вольтовых элемента). Не используйте АКБ ниже 12 В= (6 2-вольтовых ячеек).
- Номинал зарядного напряжения солнечных панелей не должен превышать 48 В=. Напряжение открытого контура никогда не должно превышать 125 В=.
- Используйте только свинцово-кислотные номиналом 12, 24 или 48 В=.
- Проверьте, что напряжение заряда соответствует напряжению АКБ.
- Не размещайте контроллер в закрытом объеме с АКБ.
- Открывайте крышку корпуса контроллера, только после отсоединения АКБ и солнечных панелей.
- Не отключайте АКБ, оставляя включенными солнечные панели. В этом случае на терминалах контроллера может быть напряжение опасное для жизни!

Шаги установки контроллера TriStar

Шаг 1 – Снять крышку корпуса.

Внимание! Не снимайте крышку корпуса при подключенных источниках тока.

Монтажные размеры контроллера:



Шаг 2 – Размещение контроллера

Контроллер должен находиться на вертикальной поверхности в месте, защищенном от прямых солнечных лучей, воды и высоких температур. Не располагайте контроллер в месте, где могут скапливаться газы от АКБ.

Примечание. Необходимо оставить открытое пространство вокруг радиатора контроллера (как минимум 7,5 см) для беспрепятственного движения воздуха.

Шаг 3 – Положения DIP-переключателей

Все основные настройки контроллера выполняются с помощью 8 имеющихся DIP-переключателей.

Примечание. Данные настройки относятся только к режиму заряда АКБ. Информация по настройкам DIP-переключателей для использования контроллера в других режимах находится в Приложениях 1 и 2.

Функции заряда АКБ, регулируемые DIP-переключателями:

- 1 – Режим работы контроллера / Режим заряда АКБ
- 2, 3 – Напряжение системы
- 4, 5, 6 – Выбор алгоритмов заряда АКБ
- 7 – Режим выравнивания
- 8 – Подавление шума

Примечание. Необходимо полностью выключить питание контроллера перед изменением позиций DIP-переключателей. Если при переключении DIP-переключателя питание не отключено, контроллер покажет состояние ошибки.

Внимание! Контроллер поставляется со всеми DIP-переключателями в позиции OFF. Будьте внимательны при изменении их позиций, так как неправильная установка может привести к неправильной работе системы и выходу из строя АКБ или самого контроллера.

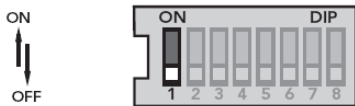
Описанные ниже конфигурации DIP-переключателей относятся только к режиму заряда АКБ.

В позиции ВСЕ OFF установки работы контроллера следующие:

- 1 Контроллер в режиме заряда АКБ
- 2, 3 Автоматический выбор напряжения системы
- 4, 5, 6 Напряжение заряда АКБ самое низкое
- 7 Режим выравнивания включается вручную
- 8 Нормальный режим PWM-регулирования заряда АКБ

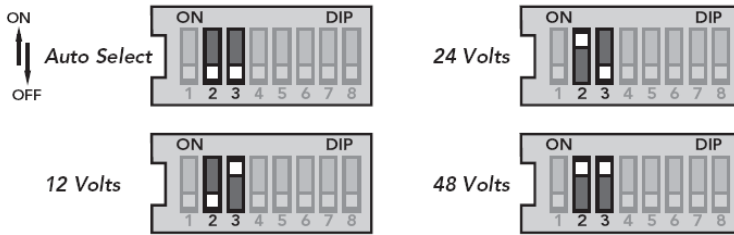
При изменении позиции убедитесь, что DIP-переключатель находится полностью в нужном положении.

DIP-переключатель 1 – Режим работы контроллера / Режим заряда АКБ



Установка _____ DIP-1
Режим заряда АКБ _____ OFF

DIP-переключатели 2, 3 – Номинальное напряжение системы



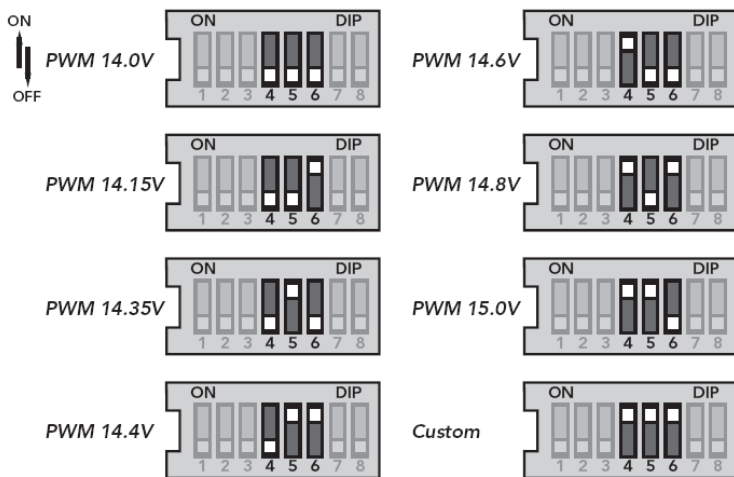
Номинальное напряжение	DIP-2	DIP-3
Автоматический выбор	OFF	OFF
12 В=	OFF	ON
24 В=	ON	OFF
48 В=	ON	ON

Автоматический выбор номинального напряжения системы происходит при первом подключении АКБ к контроллеру. АКБ должна быть заряжена и к ней не должна быть подключена нагрузка, так как разряженная АКБ может повлиять на неправильный выбор (более низкий) номинального напряжения системы.

Номинальное напряжение системы может быть только 12, 24 или 48 В= (АКБ свинцово-кислотного типа). Несмотря на то, что автоматический выбор работает надежно, рекомендуется зафиксировать корректное номинальное напряжение системы вручную с помощью соответствующих DIP-переключателей.

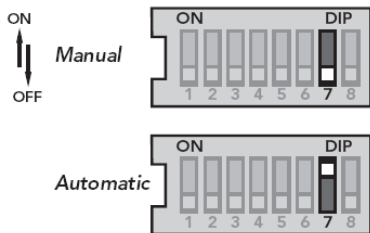
DIP-переключатели 4, 5, 6 – Алгоритмы заряда АКБ

Battery Type	PWM	Switch 4	Switch 5	Switch 6
1	14.0	Off	Off	Off
2	14.15	Off	Off	On
3	14.35	Off	On	Off
4	14.4	Off	On	On
5	14.6	On	Off	Off
6	14.8	On	Off	On
7	15.0	On	On	Off
8	Custom	On	On	On



Выберите один из стандартных алгоритмов заряда АКБ или «Custom» для компьютерной настройки какого-либо особенного режима. В разделе 9 данной инструкции даны описания типов АКБ. 7 стандартных режимов заряда АКБ описаны в разделе 4.2.

DIP-переключатель 7 – Режим выравнивания



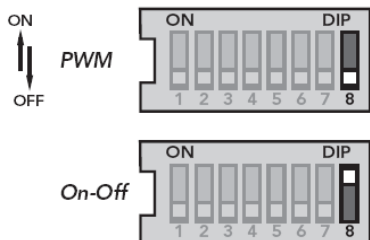
Выравнивание	DIP-7
Включение вручную	OFF
Включение автоматически	ON

В случае автоматического включения режима выравнивания (DIP-7 ON) режим выравнивания будет включаться автоматически в соответствии с выбранным алгоритмом заряда (DIP-4,5,6). См. раздел 4.0 для более детальной информации по алгоритмам заряда и процессу выравнивания.

При установке ручного включения выравнивания, процесс должен быть инициирован вручную путем нажатия кнопки. Автоматически выравнивание инициироваться не будет. Процесс будет остановлен в соответствии с выбранным алгоритмом.

И при ручной, и при автоматической настройке процесс выравнивания можно принудительно инициировать и останавливать кнопкой.

DIP-переключатель 8 – Подавление шумов



Метод заряда АКБ	DIP-8
PWM	OFF
On-Off	ON

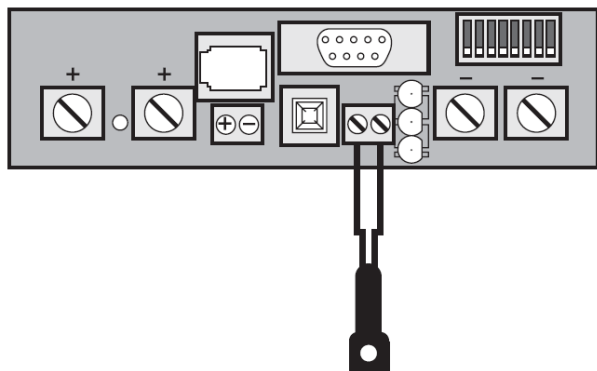
Метод заряда АКБ, называемый PWM, является стандартным для всех контроллеров Morningstar. В тех случаях, когда данный метод заряда вызывает шум или помехи в работе некоторых приборов (например, отдельные виды телеком- или радиоаппаратуры), метод PWM можно изменить на метод On-Off. Необходимо отметить, что метод заряда On-Off существенно менее эффективен, чем метод PWM, поэтому необходимо попытаться избавиться от шума любым другим способом.

Примечание. Прежде чем переходить к следующим шагам установки контроллера, еще раз убедитесь, что все DIP-переключатели стоят в нужных положениях.

Шаг 4 – Дистанционный температурный датчик (RTS)

Если контроллер TriStar используется в режимах заряда АКБ или утилизации избытка энергии, для повышения эффективности процесса заряда АКБ рекомендуется установка дистанционного температурного датчика (RTS). Дистанционный температурный датчик (RTS) не нужен, если контроллер используется в режиме контроля нагрузки.

Шаг 4 – Подключение температурного датчика RTS



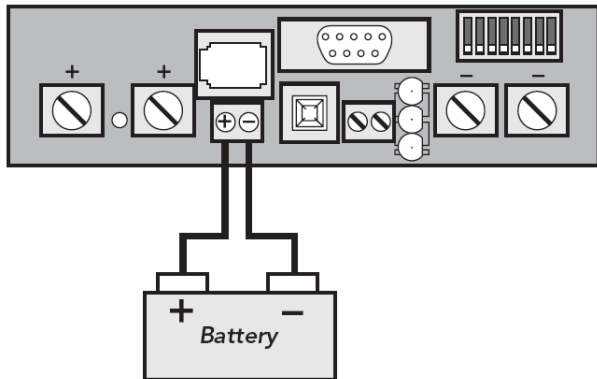
Температурный датчик является опцией и поставляется в комплекте с 10-метровым кабелем. Подключение RTS не имеет полярности.

Шаг 5 – Подключение сенсора напряжения АКБ

Сенсор напряжения АКБ не является обязательным элементом системы, но рекомендуется для более эффективной работы контроллера в режимах заряда и контроля нагрузки. Провода сенсора напряжения не являются силовыми, поэтому для них не характерны значительные падения напряжения, которые могут возникать в силовых кабелях. Подключенный сенсор напряжения АКБ позволяет контроллеру измерять реальное напряжение АКБ в любой ситуации.

В сочетании с температурным датчиком сенсор напряжения дает контроллеру необходимый инструмент для очень точной диагностики текущего состояния АКБ.

Шаг 5 – Подключение сенсора напряжения АКБ:



Провода сенсора напряжения не входят в комплект поставки и могут быть обычными проводами 0.25-1.00 кв. мм. Рекомендуется переплести эти два провода между собой, хотя это и не обязательно. Максимальная длина – не более 30 м.

Провода сенсора напряжения имеют полярность, поэтому будьте внимательны при подключении. Неправильная полярность не приведет к выходу из строя контроллера, но многие его функции будут работать некорректно. Если используется опция цифрового дисплея, с его помощью можно проверить правильность подключения, как температурного датчика, так и сенсора напряжения. Также оба датчика будут «видны» при компьютерной настройке.

Не подключайте кабели сенсора к терминалам RTS, это вызовет состояние ошибки. Подключение сенсора не инициирует процесс «запуска» контроллера.

Шаг 6 – Основные (силовые) подключения и «запуск» контроллера.

Сечения кабелей.

Терминалы силовых подключений рассчитаны на использование кабеля сечением от 2.5 до 35 кв. мм. Проводники могут быть как медными, так и алюминиевыми.

Эффективный дизайн системы предполагает использование проводников соответствующей толщины для предотвращения потерь. Следующая таблица дает представление о соответствии максимальной длины проводников их сечению для минимизации потерь в пределах 3% (даны расстояния в одну сторону при использовании 2 проводников «плюс» и «минус»). Таблица может быть использована как для расчета подключения АКБ, так и для подключения солнечных модулей.

Таблица максимальных длин и сечений кабеля для 12-вольтовых систем.

Wire Size	60 Amps	45 Amps	30 Amps	15 Amps
95 mm ² (3/0 AWG)	12.86 m (42.2 ft.)	17.15 m (56.3 ft.)	25.72 m (84.4 ft.)	51.44 m (168.8 ft.)
70 mm ² (2/0 AWG)	10.19 m (33.4 ft.)	13.58 m (44.6 ft.)	20.38 m (66.8 ft.)	40.75 m (133.7 ft.)
50 mm ² (1/0 AWG)	8.10 m (26.6 ft.)	10.80 m (35.4 ft.)	16.21 m (53.1 ft.)	32.41 m (106.3 ft.)
35 mm ² (2 AWG)	5.12 m (16.8 ft.)	6.83 m (22.4 ft.)	10.24 m (33.6 ft.)	20.48 m (67.2 ft.)
25 mm ² (4 AWG)	3.21 m (10.5 ft.)	4.27 m (14.0 ft.)	6.41 m (21.0 ft.)	12.82 m (42.1 ft.)
16 mm ² (6 AWG)	2.02 m (6.6 ft.)	2.69 m (8.8 ft.)	4.04 m (13.2 ft.)	8.07 m (26.5 ft.)
10 mm ² (8 AWG)	1.27 m (4.2 ft.)	1.70 m (5.6 ft.)	2.54 m (8.3 ft.)	5.09 m (16.7 ft.)
6 mm ² (10 AWG)		1.06 m (3.5 ft.)	1.60 m (5.2 ft.)	3.19 m (10.5 ft.)
4 mm ² (12 AWG)			1.00 m (3.3 ft.)	2.01 m (6.6 ft.)
2.5 mm ² (14 AWG)				1.26 m (4.1 ft.)

Примечания.

- Указаны длины для двойного кабеля («плюс» и «минус») для соединений контроллера с солнечными панелями, с АКБ или с нагрузкой.
- Для 24-вольтовых систем приведенные значения длин умножаются на 2.
- Для 48-вольтовых систем приведенные значения длин умножаются на 4.

Минимальные рекомендуемые элементы защиты по постоянному току

- TriStar 45 60 A=
- TriStar 60 75 A=
- Максимальное напряжение 125 В=

В системах генерации солнечной энергии настоятельно рекомендуется установка автоматов-выключателей для защиты от перегрузки по постоянному току, а также для возможности принудительного отключения компонентов системы.

Минимальные сечения кабелей

Рекомендуется использование следующих минимальных сечений медного кабеля при температуре не более 45С:

TS-45	75C Wire	90C Wire	TS-60	75C Wire	90C Wire
≤ 45C	16 mm ² (6 AWG)	10 mm ² (8 AWG)	≤ 45C	25 mm ² (4 AWG)	16 mm ² (6 AWG)

С контроллером могут быть также использованы алюминиевые кабели, минимальное сечение которых должно быть на 1 размер больше.

Заземление

Терминал для подключения кабеля заземления находится рядом с другими символами:

Минимальное сечение кабеля заземления:

- TriStar 45 6 кв. мм.
- TriStar 60 10 кв. мм

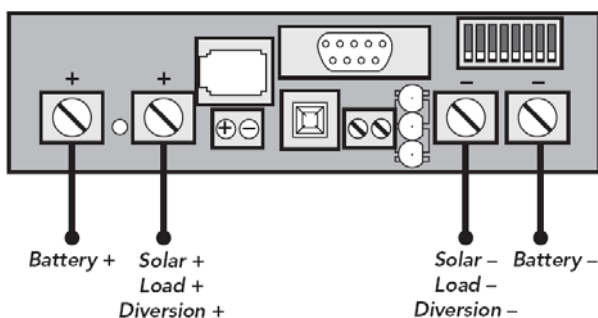


терминалами и обозначен следующим

Соединения силовых кабелей

Прежде всего, убедитесь, что DIP-1 стоит в надлежащем положении для планируемого использования контроллера.

Диаграмма подключений силовых кабелей:



Внимание! Напряжение на разомкнутых контактах солнечных панелей в солнечный день может достигать значений более 100 В=. Перед подключением к контроллеру кабелей от солнечных панелей убедитесь, что цепь разъединена с помощью установленного автомата-выключателя.

Подключение силовых кабелей к терминалам контроллера (как показано на диаграмме) осуществляется в следующем порядке:

1. Убедитесь, что на входах и выходах контроллера установлены внешние автоматы-выключатели. Убедитесь, что цепи разомкнуты. В самом контроллере нет прерывателей.
2. Не зажимайте кабели в натянутом состоянии, предусмотрите небольшую слабину. Рекомендуется уложить кабели в гофру.
3. Провода температурного датчика и сенсора напряжения могут быть уложены вместе с силовыми кабелями.
4. Присоедините к терминалу "Battery +" контроллера кабель «плюсового» терминала АКБ.
5. Присоедините к терминалу "Battery –" контроллера кабель «минусового» терминала АКБ.
6. Присоедините к терминалу "Solar +" контроллера кабель «плюсового» выхода от солнечных панелей (питаемой нагрузки или нагрузки утилизации избытка энергии).
7. Присоедините к терминалу "Solar –" контроллера кабель «минусового» выхода от солнечных панелей (питаемой нагрузки или нагрузки утилизации избытка энергии).

Рекомендуется предусмотреть надежную защиту всех кабелей от внешних воздействий, а также несанкционированного доступа. Работу по проводке системы может проводить только обученный специалист.

Не укладывайте силовые кабели внутрь корпуса контроллера, так как это может помешать использованию коннектора цифрового дисплея.

Усилие затягивания кабелей на терминалах не должно превышать 50 Нм.

Запуск контроллера

- Еще раз убедитесь в правильной полярности подключения солнечных панелей и АКБ.
- Замкните первую цепь соединения с АКБ. Успешное включение контроллера ознаменуется светодиодной индикацией: один цикл последовательного включения Зел-Жел-Крас.
- Для запуска и дальнейшей работы контроллера АКБ должна быть подключена. Контроллер не запустится только от подключенных солнечных панелей.
- Замкните цепь подачи питания от солнечных панелей (или нагрузки).

Шаг 7 – RS-232

Для возможности использования компьютерного порта RS-232 контроллер должен быть подключен к АКБ. Программное обеспечение может быть скачано с сайта www.morningstarcorp.com

Шаг 8 – Окончание процесса установки

Проследите, чтобы после установки не осталось ничего лишнего: инструмент, остатки проводов и т.п.

Перед закрытием крышки корпуса убедитесь, что кабели не мешают ее закрытию. Если вместо крышки используется цифровой дисплей, будьте особенно внимательными, чтобы не повредить его при закрытии корпуса.

Закройте корпус.

Внимательно отслеживайте работу системы в течение первых 2-4 недель, чтобы удостовериться в ее корректной работе.

3 Работа контроллера TriStar

Контроллер TriStar спроектирован для работы в полностью автоматическом режиме. После установки и запуска контроллера нет необходимости вмешиваться в его работу. Несмотря на это, рекомендуется ознакомиться с некоторыми базовыми функциями контроллера, а также знать, как поддерживать его в рабочем состоянии.

3.1 Задачи оператора

- Нажать на кнопку при необходимости (п. 3.2).
- Оценить состояние контроллера по светодиодной индикации (п. 3.3).
- Осуществить перезапуск при возникновении ошибки (п. 3.4).
- Следить за состоянием контроллера и проводить сервис (п. 3.5).

3.2 Кнопка

При использовании контроллера для заряда АКБ (от солнечных панелей или в режиме утилизации избытка энергии), кнопка контролирует следующие функции:

1 нажатие – перезапуск контроллера для выхода из состояния ошибки.

1 нажатие – выход из состояния индикации необходимости сервиса АКБ (при установке данного параметра с помощью программного обеспечения Morningstar). При нажатии кнопки в данном случае будет запущен новый временной период, а мигание светодиода прекратится. В случае если сервис АКБ был проведен до истечения срока окончания сервисного периода, необходимо нажать кнопку для запуска нового временного интервала. Нажать кнопку необходимо при мигающих светодиодах, которые погаснут при ее нажатии.

Удерживание кнопки на 5 секунд – ручной запуск процесса выравнивания. Процесс будет остановлен в соответствии с выбранным типом АКБ (см. п. 4.4).

Удерживание кнопки на 5 секунд – ручная остановка запущенного процесса выравнивания. Процесс будет остановлен вне зависимости от того, был ли он запущен автоматически или вручную.

Если используется 2 или более контроллеров для заряда АКБ большой емкости, процесс выравнивания может запускаться каждым контроллером отдельно. Нажатием кнопок на контроллерах вы можете синхронизировать процесс выравнивания, чтобы он осуществлялся одновременно. В этом случае также будет одновременно заданы временные интервалы старта процесса выравнивания.

Режим контроля нагрузки

1 нажатие – перезапуск контроллера для выхода из состояния ошибки.

Удерживание кнопки на 5 секунд – в случае отключения нагрузки по недопустимо низкому напряжению АКБ (LVD) это используется для подключения нагрузки вновь. Нагрузка будет подключена в течение 10 минут, после чего произойдет повторное отключение. Данную операцию можно повторять бесконечно.

Примечание. Отключение LVD применяется контроллером для защиты АКБ. Повторные включения нагрузки из состояния LVD приведет к выходу АКБ из строя.

3.3 Светодиодная индикация

Три светодиода отображают важную информацию по работе и текущему состоянию контроллера. Различным ситуациям соответствуют свои комбинации светодиодной индикации. Все эти ситуации можно разделить на 3 группы:

- Статус контроллера
- Статус АКБ / Статус нагрузки
- Состояния ошибки

1. Статус контроллера

Запуск контроллера	Зел – Жел – Крас (один цикл)
Активация функции кнопкой	Все 3 диода мигают одновременно 2 раза
Необходимость сервиса АКБ	Все 3 диода мигают одновременно

2. Статус АКБ

Общее состояние АКБ	См. «Состояния АКБ» ниже
PWM-поглощение	Мигание Зел (0.5 сек)
Выравнивание	Частое мигание Зел (3 раза в сек)
Поддержка	Медленное мигание Зел (1 сек)

Состояния АКБ (в период заряда АКБ)

Горит Зел	80-95%
Горят Зел и Жел	60-80%
Горит Жел	35-60%
Горят Жел и Крас	0-35%
Горит Крас	АКБ в состоянии глубокого разряда

Раздел 11.0 дает информацию по конкретному напряжению, которое отвечает каждому состоянию АКБ.

Контроль нагрузки

2. Состояние нагрузки

Состояние индикации в режиме контроля нагрузки определяется следующим:

Напряжение состояния (показывается светодиодами) =

Текущее напряжение АКБ – Напряжение LVD (константа)

По мере изменения текущего напряжения АКБ переходы от одного состояния к другому будут ознаменовываться изменением светодиодной индикации:

		12V	24V	48V
G	LVD+	0.60V	1.20V	2.40V
G/Y	LVD+	0.45V	0.90V	1.80V
Y	LVD+	0.30V	0.60V	1.20V
Y/R	LVD+	0.15V	0.30V	0.60V
R-Blinking	LVD			
R-LVD	LVD			

3. Состояния ошибки

Короткое замыкание – солн. пан. / нагрузка	Крас/Зел – Жел чередуются
Перегрузка – солн. пан. / нагрузка	Крас/Жел – Зел чередуются
Перегрузка – перегрев	Крас – Жел чередуются
Отключение по высокому напряжению	Крас – Зел чередуются
Неправильное подключение АКБ	Ни один светодиод не горит
Неправильное подключение солн. пан.	Ошибка не показывается
Ошибка в установках DIP-переключателей	Крас – Жел – Зел чередуются
Ошибки самодиагностики	Крас – Жел – Зел чередуются
Ошибка, связанная с RTS	Крас/Жел – Зел/Жел чередуются
Ошибка, связанная с датчиком напряжения	Крас/Жел – Зел/Жел чередуются

3.4 Защита контроллера и выход из состояния ошибок

Защитные функции контроллера TriStar и его способность автоматически восстанавливаться из состояния ошибок являются важными элементами функционирования системы. Оператор системы должен хорошо разбираться в причинах ошибок, в защитных функциях контроллера, а также знать, какие действия предпринимать в тех или иных ситуациях.

Ниже приведены некоторые базовые состояния ошибок.

Короткое замыкание

(Крас/Зел – Жел чередуются)

При возникновении короткого замыкания дроссели контроллера (FETs) открываются. Это, скорее всего, произойдет, прежде чем сработает любая другая защита, поэтому само замыкание останется в системе. Контроллер попытается выйти из короткого замыкания 2 раза. Если замыкание не устранено, светодиоды будут продолжать показывать состояние ошибки.

После устранения замыкания в системе есть 2 способа перезапуска контроллера:

- Источники тока должны быть отключены перед устранением замыкания. После подключения источников тока контроллер пройдет через обычный процесс запуска.
- Если АКБ оставалась подключенной к контроллеру, можно перезапустить контроллер нажатием кнопки.

Примечание. Между повторными попытками подключения дросселей контроллер делает паузу в 10 секунд. Если в этот момент АКБ была отключена, контроллер будет ждать остаток этих 10 секунд после ее обратного подключения.

Перегрузка в цепи солнечных панелей

(Крас/Жел – Зел чередуются)

В случае, если сила тока солнечных панелей превышает 100% номинальной силы тока контроллера, контроллер уменьшит силу тока до своего номинала. Это возможно до значений 130% от номинала. Если сила тока солнечных панелей превышает 130% номинала контроллера, солнечные панели будут отключены и контроллер покажет состояние ошибки. Дроссели на входе будут оставаться открытыми 10 секунд, после чего контроллер вернется в рабочее состояние. Такие циклы могут повторяться бесконечно.

Перегрузка по силе тока будет уменьшена контроллером до значения «эквивалентного значения с учетом нагрева». Это значит, что, например, сила тока солнечных панелей в 72 А (120% перегрузка) будет уменьшена до 50 А, что является эквивалентом 60 А, подаваемых с солнечных панелей, с учетом нагрева.

Режим контроля нагрузки

Перегрузка по нагрузке:

(Крас/Жел – Зел чередуются)

Если потребление нагрузки превышает 100% номинала контроллера, контроллер отключит нагрузку. Чем выше будет потребление нагрузки, тем быстрее отключит ее контроллер. Небольшая перегрузка может оставаться до нескольких минут, прежде чем она будет отключена контроллером.

Контроллер предпримет 2 попытки восстановления – с интервалом в 10 секунд. Если перегрузка остается, после 2-й попытки нагрузка останется отключенной. Перегрузка должна быть устранена, а контроллер перезапущен. Для подключения нагрузки можно использовать кнопку.

Режим утилизации энергии

Перегрузка по нагрузке утилизации:

(Крас/Жел – Зел чередуются)

Если потребление нагрузки утилизации превышает 100% номинала контроллера, контроллер попытается уменьшить нагрузку. Если нагрузка слишком велика, контроллер ее отключит и продолжит попытки ее включения.

Если светодиоды показывают данное состояние ошибки, это значит, что нагрузка для контроллера слишком большая, и ее необходимо уменьшить.

Неправильное подключение («обратная полярность»)

Если неправильно подключена АКБ, питание на контроллер подаваться не будет, контроллер не включится, и ни один светодиод гореть не будет.

Если неправильно подключены солнечные панели, контроллер воспримет это как темное время суток, светодиоды не загорятся, и АКБ заряжаться не будут.

Если неправильно подключена нагрузка, для которой необходима правильная полярность, эта нагрузка выйдет из строя. Будьте особенно внимательными при подключении нагрузки к контроллеру.

Ошибка установки DIP-переключателей

(Крас – Жел – Зел чередуются)

Данная ошибка возникнет при попытке изменить положение DIP-переключателя при включенном питании контроллера. При этом загорятся светодиоды и откроются дроссели контроллера. Для выхода из данного состояния необходим перезапуск.

Перегрев по току солнечных панелей

(Крас – Жел чередуются)

При достижении определенной температуры радиатора контроллер будет уменьшать ток от солнечных панелей для предотвращения перегрева. Если температура продолжает увеличиваться, солнечные панели будут отключены, и подключены снова по мере уменьшения температуры.

Режим контроля нагрузки

Перегрев по нагрузке:

(Крас – Жел чередуются)

При достижении температуры на радиаторе в 90°C контроллер отключает нагрузку. Подключение происходит при понижении температуры до 70°C.

Режим утилизации энергии

Перегрев по нагрузке утилизации:

(Крас – Жел чередуются)

При достижении температуры на радиаторе в 80°C контроллер переходит в режим заряда АКБ «On-Off». При повышении температуры до 90°C нагрузка отключается и подключается обратно при понижении температуры до 70°C.

Отключение по высокому напряжению солнечных панелей (HVD)

(Крас – Зел чередуются)

Если напряжение АКБ превышает нормальные значения, контроллер отключает подачу тока от солнечных панелей (кроме того случая, когда дроссели не могут открыться по причине их выхода из строя). Значения лимитов напряжения даны в разделе 11.0

Режим контроля нагрузки

Отключение по высокому напряжению (HVD):

(Крас – Зел чередуются)

В режиме контроля нагрузки данное отключение (HVD) может быть запрограммировано только с помощью программного обеспечения Morningstar. При достижении значения HVD нагрузка будет отключена. При понижении напряжения до заданного значения нагрузка будет вновь подключена.

Режим утилизации энергии

Отключение по высокому напряжению (HVD):

В данном режиме светодиоды не покажут состояние HVD, и отключения не произойдет. Состояние HVD будет отображаться только на цифровом дисплее.

Пик напряжения при отключении АКБ

(Состояние не имеет индикации) При попытке отсоединения АКБ при подключенных солнечных панелях может произойти всплеск напряжения, вызванный высоким напряжением открытого контура солнечных панелей. Контроллер имеет защиту от данных всплесков, но, тем не менее, отключение АКБ необходимо производить только после отключения солнечных панелей.

Полный разряд АКБ

(Светодиоды не горят) При напряжении АКБ ниже 9 В= контроллер переходит в режим защиты и отключается. При повышении напряжения контроллер включается и переходит в нормальное состояние. В режиме контроля нагрузки контроллер включается и переходит в состояние LVD.

Ошибка температурного датчика (RTS) и/или сенсора напряжения АКБ

(Крас/Жел – Зел/Жел чередуются)

Если возникла ошибка, связанная с RTS (короткое замыкание, размыкание контакта и т.п.), после того, как RTS некоторое время нормально функционировал, светодиоды покажут ошибку и солнечные панели будут отключены. Если же контроллер запускается уже с неработающим RTS, то данный компонент может быть просто не замечен контроллером, и, следовательно, ошибка может не проявиться. В этом случае неработающий RTS может быть выявлен только с помощью цифрового дисплея или компьютера.

То же самое относится и к сенсору напряжения АКБ.

3.5 Осмотр и сервис

Контроллер TriStar не требует сервиса. Для длительного срока эксплуатации рекомендуется 2 раза в год производить осмотр, обращая внимание на следующее:

1. Напряжение заряда АКБ (в режиме PWM-заряда и с учетом температуры) соответствует выбранному типу АКБ.
2. Контроллер нормально закреплен и находится в чистом и сухом месте.
3. Контроллер имеет свободное пространство вокруг корпуса и радиатора для беспрепятственного охлаждения.
4. При необходимости произвести очистку корпуса и радиатора от грязи или насекомых. Убедиться в отсутствии коррозии.

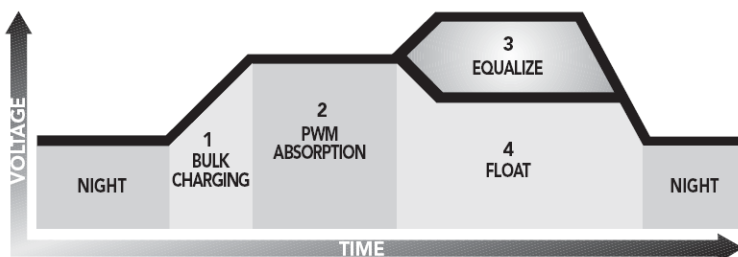
4 Заряд АКБ от солнечных панелей

4.1 Алгоритм заряда PWM

PWM (Pulse Width Modulation) означает «Пульсирующая модуляция». Данный алгоритм заряда является наиболее эффективным алгоритмом методом заряда АКБ от солнечных панелей.

Выбор наиболее эффективного метода заряда АКБ в сочетании с грамотным сервисом гарантирует высокий срок службы АКБ, а также максимальную отдачу от их использования. Несмотря на то, что контроллер TriStar является полностью автоматическим зарядным устройством, пользователю и оператору системы рекомендуется ознакомиться с информацией об АКБ и всем, что связано с их использованием.

4.1.1 4 стадии заряда АКБ от солнечных панелей



1. **Bulk Charging – Стадия активного заряда:** В данной стадии АКБ принимает всю силу тока, которую дают солнечные панели. Светодиоды будут показывать статус заряда АКБ в соответствии с текущим напряжением.
2. **PWM Absorption – PWM поглощение:** После того как АКБ достигла напряжения полного заряда, контроллер начинает держать напряжение заряда на постоянном уровне. Это необходимо для предотвращения перегрева АКБ выделения газов. Сила тока будет уменьшаться по мере того, как АКБ будет приближаться к состоянию 100%-го заряда. Зеленый светодиод будет мигать 1 раз в секунду.
3. **Equalization – Выравнивание:** Многие типы АКБ требуют периодического сильного заряда для перемешивания электролита, выравнивания потенциалов между элементами, а также для завершения химических реакций. Зеленый светодиод будет быстро мигать 2-3 раза в секунду.
4. **Float – Поддержка:** После того, как АКБ полностью заряжена, напряжение заряда уменьшается. Зеленый светодиод будет мигать 1 раз в 2 секунды.

4.1.2 Дополнительная информация по заряду АКБ

Некоторые полезные возможности контроллера TriStar приведены ниже:

Защита от перегрузки по силе тока солнечных панелей. В некоторые моменты, когда солнечная радиация резко повышается, это может вызвать повышение силы тока на входе контроллера. Если такая перегрузка не превышает 130% от номинала контроллера, TriStar автоматически уменьшит силу тока до необходимого рабочего уровня. Если перегрузка превысит 130% номинала, контроллер прекратит заряд АКБ (подробнее см. раздел 3.4).

Сенсор напряжения АКБ. Подключение дополнительных несилевых проводов от контактов АКБ к контроллеру для мониторинга падения напряжения позволяет более точно регулировать процесс заряда.

Температурная компенсация. Все значения напряжения стадий заряда откалиброваны при температуре 25°C для 12-вольтовой АКБ. С изменением температуры на 5°C значения напряжения изменяются на 0.15 В= для 12-вольтовой АКБ. Это является достаточно существенной разницей, которая должна быть скомпенсирована. В условиях температуры отличной от 25°C АКБ могут либо недозарядиться, либо перезарядиться. Для компенсации температуры используется датчик RTS.

Режим подавления шума и помех. В некоторых системах в режиме PWM-регулирования может стать причиной помех или шума в некоторых видах радио или телеком аппаратуры. В контроллере предусмотрено отключение режима PWM-регулирования с включением вместо него режима «On-Off». Рекомендуется попытаться устранить помехи всеми другими возможными способами (заземление, фильтры помех и т.п.), прежде чем отключать режим PWM, так как данный режим является наиболее эффективным способом заряда АКБ.

Выбор типа АКБ. Стандартные программы заряда АКБ, заложенные в контроллере TriStar, охватывают практически все типы свинцово-кислотных АКБ. Типы АКБ описаны в разделе 4.2.

4.2 Перечень стандартных программ заряда АКБ

В контроллере TriStar заложены 7 стандартных программ заряда АКБ, которые могут быть выбраны с помощью DIP-переключателей (Шаг 3 установки контроллера). Данные алгоритмы заряда подходят для всех типов свинцово-кислотных АКБ: от закрытых гелевых, до открытых АКБ «заливного» типа. В дополнении к этому, оператор может запрограммировать собственный алгоритм заряда с помощью подключенного к контроллеру компьютера и программного обеспечения Morningstar.

Таблица, приведенная ниже, описывает параметры стандартных алгоритмов заряда. Все значения напряжения даны при 25°C для 12-вольтовых АКБ (x2 для 24 В=, x4 для 48 В=).

DIP Switches (4-5-6)	A. Battery Type	B. PWM Absorp. Voltage	C. Float Voltage	D. Equal. Voltage	E. Time in Equal. (hours)	F. Equalize Interval (days)	G. Max Equal. Cycle (hours)
off-off-off	1 - Sealed	14.0	13.4	none	–	–	–
off-off-on	2 - Sealed	14.15	13.4	14.2	1	28	1
off-on-off	3 - Sealed	14.35	13.4	14.4	2	28	2
off-on-on	4 - Flooded	14.4	13.4	15.1	3	28	4
on-off-off	5 - Flooded	14.6	13.4	15.3	3	28	5
on-off-on	6 - Flooded	14.8	13.4	15.3	3	28	5
on-on-off	7 - L-16	15.0	13.4	15.3	3	14	5
on-on-on	8 - Custom		Custom			Custom	

- Тип АКБ.** Общая классификация свинцово-кислотных АКБ: Sealed – герметичные, Flooded – открытые (более подробная информация в разделе 9.0)
- Напряжение PWM.** Максимальное постоянное напряжение, которое будет давать контроллер на АКБ в режиме PWM-поглощения. По мере заряда АКБ сила тока будет уменьшаться.
- Напряжение поддержки.** В момент полного заряда АКБ напряжение будет уменьшено до 13.4 В= для всех типов АКБ. Данное значение напряжения может быть изменено только с помощью компьютера.
- Напряжение выравнивания.** Во время цикла выравнивания напряжение будет поддерживаться постоянным уровне в соответствии со значениями, приведенными в таблице.
- Время выравнивания.** Выравнивание будет проходить заданное количество часов. В зависимости от погодных условий полностью процесс выравнивания может затянуться на несколько дней.
- Интервал между процессами выравнивания.** Обычно рекомендуется проводить выравнивание один раз в месяц. Значение 28 дней принято для удобства – 1 раз в 4 недели с началом в тот же день. Завершение процесса выравнивания ознаменовывает начало нового временного интервала.
- Максимальный период включения выравнивания.** В случае если солнечные панели не дают нужное значение напряжения для выравнивания, процесс прекращается после заданного количества часов. Это предотвращает перезаряд АКБ слишком высоким напряжением. Процесс выравнивания в этом случае можно контролировать вручную с помощью кнопки.

Данные 7 программ заряда АКБ подходят для всех свинцово-кислотных АКБ. При необходимости настройки системы под какие-либо конкретные нужды пользуйтесь программным обеспечением Morningstar, которое можно скачать на сайте www.morningstarcorp.com

4.3 Влияние температуры на заряд АКБ и использование сенсора напряжения

4.3.1 Дистанционный датчик температуры (RTS)

Дистанционный датчик температуры используется для компенсации значений напряжения заряда при изменении внешней температуры. С повышением температуры АКБ происходит более активное выделение газов. По мере охлаждения АКБ, возрастает ее сопротивляемость к заряду. Для правильного и эффективного заряда АКБ важно, чтобы температурный фактор был учтен.

Параметры следующих 3 стадий заряда АКБ должны быть скомпенсированы при изменении внешней температуры:

PWM-поглощение

Это самая важная стадия заряда, от которой зависит последующая работоспособность и долговечность АКБ. В солнечных системах АКБ могут проходить через стадию PWM-поглощения ежедневно. Если температура АКБ низкая, то без температурной компенсации может происходить недозаряд, что скажется на дальнейшей работоспособности системы. При слишком высокой температуре, наоборот, будет происходить перезаряд и выделение газов. Это может особенно негативно влиять на герметичные типы АКБ.

Выравнивание

Выравнивание холодной АКБ без температурной компенсации может не оказать должного эффекта, так как нужное значение напряжения не будет достигнуто. При высокой температуре АКБ будет кипеть и выделять большое количество газа.

Поддержка

Стадия поддержки менее подвержена температурным изменениям, но и в режиме поддержки АКБ может также недозаряжаться или перезаряжаться со всеми вытекающими последствиями.

Дистанционный датчик температуры (RTS) корректирует напряжения описанных выше трех режимов следующим образом:

- 12-вольтовая АКБ: $-0.030 \text{ V}/^{\circ}\text{C}$
- 24-вольтовая АКБ: $-0.060 \text{ V}/^{\circ}\text{C}$
- 48-вольтовая АКБ: $-0.120 \text{ V}/^{\circ}\text{C}$

Изменения температуры влияют на процесс заряда, емкость и срок службы АКБ. Чем больше изменения температура, тем больше это оказывает влияние на АКБ. Например, если температура падает до 10°C , это означает 15-градусное отклонение от стандарта, что повлечет за собой изменение значений напряжения на $1,80 \text{ V}$ для 48-вольтовых систем.

Если RTS не используется, температура известна, а ее изменения незначительны, то можно запрограммировать значения напряжения с помощью компьютера в соответствии со следующей таблицей:

Temperature	12 Volt	24 Volt	48 Volt
40°C / 104°F	- 0.45 V	- 0.90 V	- 1.80 V
35°C / 95°F	- 0.30 V	- 0.60 V	- 1.20 V
30°C / 86°F	- 0.15 V	- 0.30 V	- 0.60 V
25°C / 77°F	0 V	0 V	0 V
20°C / 68°F	+ 0.15 V	+ 0.30 V	+ 0.60 V
15°C / 59°F	+ 0.30 V	+ 0.60 V	+ 1.20 V
10°C / 50°F	+ 0.45 V	+ 0.90 V	+ 1.80 V
5°C / 41°F	+ 0.60 V	+ 1.20 V	+ 2.40 V
0°C / 32°F	+ 0.75 V	+ 1.50 V	+ 3.00 V
- 5°C / 23°F	+ 0.90 V	+ 1.80 V	+ 3.60 V
- 10°C / 14°F	+ 1.05 V	+ 2.10 V	+ 4.20 V
- 15°C / 5°F	+ 1.20 V	+ 2.40 V	+ 4.80 V

Необходимость использования RTS будет зависеть от конкретных условий эксплуатации системы. Например, если система используется внутри помещения с постоянной температурой, то без RTS можно обойтись.

Температурный датчик может быть подключен к контроллеру в любой момент. Контроллер распознает его при запуске. Описание подключения дано в разделе 2.3, шаг 4.

4.3.2 Сенсор напряжения (Sense)

В зависимости от длины и сечения кабелей падения напряжения могут быть довольно значительными. Даже считающиеся приемлемыми 3% падения напряжения могут означать падение в 0.43 V во время заряда напряжением 14.4 V (1.72 V для 48-вольтовых систем). Если сенсор напряжения не используется, контроллер во время заряда будет подавать одно напряжение, а на контакты АКБ будет приходиться другое, что выльется в недозаряд АКБ.

Для компенсации падения напряжения используются 2 провода сечением $0.25\text{-}1.00 \text{ кв. мм}$, подключаемые на контакты «Sense» контроллера и на соответствующие контакты АКБ. Так как эти провода не являются силовыми, на них не происходит падения напряжения, что позволяет использовать их для корректного считывания напряжения на контактах АКБ.

Повода сенсора напряжения ни в коей мере не компенсируют само падение напряжения, они используются только для мониторинга. Описание подключения дано в разделе 2.3, шаг 5.

4.4 Выравнивание

4.5 Режим поддержки

5 Использование контроллера в режиме контроля нагрузки

В данном разделе рассматриваются установки контроллера в режиме контроля нагрузки (5.1), а также индикация состояния отключения нагрузки по недопустимо низкому напряжению (LVD) (5.2). Информация, касающаяся самой нагрузки, а также общие замечания даны в разделах 5.3 – 5.4.

5.1 Установки контроля нагрузки

Основная цель отключения нагрузки по низкому напряжению – это сохранить АКБ от слишком глубоких разрядов, которые могут оказать на них разрушительное влияние.

В режиме контроля нагрузки TriStar имеет 7 стандартных установок LVD, которые программируются с помощью DIP-переключателей. Данные установки приведены в таблице ниже. Кроме стандартных установок пользователь может запрограммировать свои собственные параметры LVD с помощью компьютера.

DIP Switch	12V LVD	24V LVD	48V LVD	Battery SOC%	12V LVD _R	24V LVD _R	48V LVD _R
off-off-off	11.1	22.2	44.4	8	12.6	25.2	50.4
off-off-on	11.3	22.6	45.2	12	12.8	25.6	51.2
off-on-off	11.5	23.0	46.0	18	13.0	26.0	52.0
off-on-on	11.7	23.4	46.8	23	13.2	26.4	52.8
on-off-off	11.9	23.8	47.6	35	13.4	26.8	53.6
on-off-on	12.1	24.2	48.4	55	13.6	27.2	54.4
on-on-off	12.3	24.6	49.2	75	13.8	27.6	55.2
on-on-on	Custom		Custom		Custom		

В таблице приведены стандартные напряжения отключения нагрузки (**напряжение LVD**) для 12, 24 и 48-вольтовых систем. **LVD_R** – это напряжения, при которых контроллер подключает нагрузку снова после восстановления АКБ. **Battery SOC%** – это состояние заряда АКБ в процентах от полного заряда, которое соответствует каждому напряжению LVD. Реальное состояние АКБ может не соответствовать этим параметрам и будет зависеть от возраста АКБ, ее состояния, скорости разряда и других факторов.

Примечание. Наиболее низкие напряжения LVD устанавливаются для питания телеком-аппаратуры, или других нагрузок, для которых отключение питания крайне нежелательно. Низкие значения напряжения LVD приводят к глубокому разряду АКБ, и не должны применяться в системах, где АКБ разряжаются до таких низких значений более одного раза в год.

Значения напряжения LVD, приведенные в таблице компенсируются в зависимости от силы тока. Под нагрузкой напряжение АКБ снижается в соответствии с силой тока потребления нагрузки. Кратковременное включение большой нагрузки может вызвать провал в напряжении АКБ, что без соответствующей компенсации вызвало бы отключение LVD. Значения компенсации приведены в таблице ниже:

	TS-45	TS-60
12V	-15 mV per amp	-10 mV per amp
24V	-30 mV per amp	-20 mV per amp
48V	-60 mV per amp	-40 mV per amp

Пример. В 24-вольтовой системе используется контроллер TriStar-60 и 30-амперная нагрузка. Значение LVD будет понижено на $0.02V \times 30A =$, то есть на 0.6 В=. Выбранное DIP-переключателем значение LVD в 23.4 В= будет уменьшено до 22.8 В=.

Необходимо отметить, что светодиодная индикация, связанная с напряжением LVD также скомпенсирована.

Выход из состояния LVD происходит при напряжении на 0.25 В=элемент выше значения LVD. Например, в 12-вольтовой системе значение обратного включения нагрузки (LVD_R) будет на 1.5 В= выше значения LVD. После отключения нагрузки напряжение АКБ может подняться довольно быстро, таким образом, значение LVD_R должно быть достаточно высоким, чтобы не происходило циклических отключений/включений.

5.2 Индикация LVD

Когда АКБ разряжается и зеленый цвет светодиода меняется на цвет следующего состояния (Зел-Жел), до отключения еще остается несколько переходов состояния, отображаемых светодиодами. Каждое изменение светодиодной индикации является предупреждением о приближающемся отключении LVD. Последняя стадия – это мигающий красный светодиод.

Длительность временного интервала от состояния полного заряда АКБ до отключения LVD, будет зависеть от нескольких факторов, таких как, например:

- Скорость разряда
- Состояния АКБ
- Установки LVD

Стандартная 12-вольтовая система с «хорошей» АКБ может иметь значение LVD в 11.7 В=. Каждый переход от одного состояния светодиодной индикации к другому может длиться около 10 часов (40 часов от полного заряда до отключения LVD при постоянной нагрузке и без подзаряда).

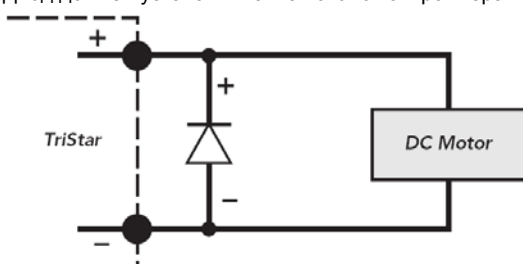
Другой существенный фактор, о котором необходимо помнить, – это само устанавливаемое напряжение LVD. Если оно низкое, то АКБ входит в состояние глубокого разряда (70-80%), при котором падение напряжения происходит быстрее. При низких установках LVD между состояниями индикации может пройти всего 2-3 часа, даже если АКБ в отличном состоянии или новая.

Время между состояниями будет сильно зависеть от конкретной системы. Хороший способ узнать лучше параметры своей системы – это замерить время каждого перехода при постоянной нагрузке в течение всего времени до отключения. Это также может помочь откалибровать систему для оценки ее состояния в будущем.

5.3 Индуктивная нагрузка (мотор)

При применении индуктивных нагрузок рекомендуется установка диода возле контроллера. Индуктивные нагрузки могут вызывать сильные всплески напряжения, способные повредить защиту контроллера от молнии.

Диод должен устанавливаться около контроллера в соответствии со следующей схемой:



Спецификация диода:

- Силовой диод
- Номинал не менее 80 В=
- Номинал не менее 45 А= (TS-45), 60 А= (TS-60)

5.4 Общие замечания по режиму контроля нагрузки

5.4.1 Инверторы

Подключение инвертора напрямую к контроллеру запрещается.

5.4.2 Параллельная работа нескольких контролеров TriStar

Для контроля нагрузки может быть использован только один контроллер TriStar/ Параллельное питание больших нагрузок несколькими контролерами запрещается.

5.4.3 Обратная полярность

После подключения АКБ к контроллеру будьте предельно внимательными при подключении нагрузки – необходимо соблюсти правильную полярность подключения. При неправильной полярности нагрузка может выйти из строя. Возможно срабатывание защиты от короткого замыкания на контроллере. Если светодиодная индикация показывает короткое замыкание, проверьте подключения на предмет его наличия или на предмет неправильной полярности подключения нагрузки.

6 Использование контроллера в режиме утилизации энергии

Третья функция контроллера TriStar – это утилизация избыточной энергии при заряде АКБ. После полного заряда АКБ контроллер перенаправляет поступающую от солнечных панелей на выбранную нагрузку. Нагрузка должна иметь достаточно большую мощность, чтобы поглотить избыточную энергию, не слишком большую, иначе контроллер войдет в состояние перегрузки.

6.1 Контроль нагрузки в режиме утилизации энергии

В режиме контроля нагрузки TriStar использует PWM-заряд для питания внешней нагрузки. По мере заряда АКБ дроссели закрываются на все большие интервалы времени, во время которых энергия поступает на нагрузку вместо заряда АКБ. Обычно источником тока в этом режиме является ветрогенератор или микрогидростанция. Данный режим также используется в некоторых солнечных системах для перенаправления избыточной энергии на нагревание воды.

Самой важной задачей является правильный выбор потребляемой мощности нагрузки. Если нагрузка будет слишком велика, контроллер может прекратить перенаправление энергии от АКБ, что может вывести ее из строя.

Если вы не уверены в том, что вы сможете правильно подобрать нагрузку, проконсультируйтесь со специалистом или не используйте контроллере в данном режиме вообще.

6.2 Потребление тока нагрузки

Максимальная сила тока, которую контроллер может перенаправить на нагрузку в режиме утилизации – это 45 А= (TS-45) и 60 А= (TS-60). Потребление тока нагрузки в пиковых режимах не должно превышать данные значения (см. раздел 6.4 о выборе нагрузки).

Суммарный ток источника (ветер, вода или солнце) не должен превышать 2/3 номинала контроллера – 30 А= для TS- и 40 А= для TS-60. Такое ограничение защитит систему при порывах ветра, пиках расхода воды, а также при возможных ошибках в выборе нагрузки утилизации. Данное ограничение защищает контроллер от перегрузки, которая вызывает отключение нагрузки, что, в свою очередь, делает заряд АКБ неконтролируемым.

Внимание! При неправильном выборе нагрузки утилизации Morningstar снимает с себя всю ответственность за выход из строя АКБ или других компонентов системы (см. раздел 10.0 - Гарантия).

6.3 Стандартные алгоритмы заряда АКБ в режиме утилизации

TriStar имеет 7 стандартных программ заряда АКБ в режиме утилизации. Данные программы устанавливаются с помощью DIP-переключателей. 8 установка – это установка пользователя, которую можно запрограммировать через компьютер и программное обеспечение Morningstar.

Таблица, приведенная ниже, описывает основные параметры заряда АКБ в режиме утилизации. Все значения напряжения даны при 25°C для 12-вольтных АКБ (x2 для 24 В=, x4 для 48 В=).

DIP Switches (4-5-6)	A. PWM Absorp. Voltage	B. Float Voltage	C. Time Until Float (hours)	D. Equalization Voltage	E. Time in Equal. (hours)	F. Equalize Interval (days)	G. Max. Equalize Cycle (hours)
off-off-off	13.7	13.5	3	14.0	3	28	3
off-off-on	13.9	13.7	3	14.2	3	28	3
off-on-off	14.1	13.9	4	14.4	3	28	4
off-on-on	14.3	14.1	4	14.6	4	28	4
on-off-off	14.5	14.3	4	14.8	4	28	5
on-off-on	14.7	14.5	4	15.0	4	28	5
on-on-off	14.9	14.7	4	15.2	4	28	5
on-on-on	Custom		Custom		Custom		

- Напряжение PWM.** Стадия PWM-поглощения с постоянным напряжением заряда. Данное напряжение будет максимальным постоянным напряжением, под которым находятся АКБ во время этой стадии.
- Напряжение поддержки.** В момент полного заряда АКБ напряжение будет уменьшено до напряжения поддержки 13.4 В= (одно для всех режимов утилизации). Напряжение поддержки может быть изменено с помощью компьютера.
- Временной интервал до поддержки.** Общее суммарное время применения PWM-поглощения до момента перехода на напряжение поддержки. При наличии нагрузки во время стадии PWM-поглощения, время до перехода на напряжение поддержки будет увеличено.

- D. **Напряжение выравнивания.** Во время стадии выравнивания данное значение напряжения будет постоянным в течение всей стадии. Выравнивание запускается вручную, но может быть применена и автоматическая установка (см. раздел 4.4.1).
- E. **Время выравнивания.** Заряд выравнивания будет держаться постоянным в течение указанного временного интервала в часах.
- F. **Интервал между процессами выравнивания.** Обычно рекомендуется проводить выравнивание один раз в месяц. Значение 28 дней принято для удобства – 1 раз в 4 недели с началом в тот же день. Завершение процесса выравнивания ознаменовывает начало нового временного интервала.
- G. **Максимальный период включения выравнивания.** В случае если солнечные панели не дают нужное значение напряжения для выравнивания, процесс прекращается после заданного количества часов. Это предотвращает перезаряд АКБ слишком высоким напряжением. Процесс выравнивания в этом случае можно контролировать вручную с помощью кнопки.

6.3.1 Ссылки по теме заряда АКБ

Заряд АКБ в режиме утилизации схож с обычным зарядом АКБ. Следующие разделы данного руководства описывают заряд АКБ:

- 4.1 4 стадии заряда АКБ
- 4.3 Эффект температуры и сенсор напряжения АКБ
- 4.4 Выравнивание
- 4.5 Поддержка
- 9.0 Общая информация по АКБ

6.4 Выбор нагрузки утилизации

Критическим моментом является правильный выбор нагрузки. Если нагрузка мала, то она не сможет утилизировать всю энергию, и АКБ будут продолжать заряжаться и могут постоянно находиться в перезаряженном состоянии.

Если нагрузка слишком велика, то она будет потреблять силу тока большую, нежели номинал контроллера, что выльется в отключение нагрузки и направление всей силы тока источника на заряд АКБ.

Внимание! Нагрузка утилизации должна иметь возможность поглотить всю силу тока источника, но не должна превысить номинал контроллера. В противном случае АКБ будет перезаряжаться и выйдет из строя.

6.4.1 Нагрузки, применяемые в режиме утилизации

Обычно в качестве нагрузки утилизации используют нагревательные элементы для воды. Такие элементы достаточно надежны и повсеместно доступны. Они также взаимозаменяемы, имеют стабильные показатели потребления, и легко поддаются расчету мощности.

Примечание. Не рекомендуется использование ламп, электродвигателей и других электрических приборов, которые могут легко выйти из строя или создать ситуацию, при которой контроллер будет вынужден их отключить. Рекомендуется использование ТОЛЬКО нагревательных элементов.

Нагревательные элементы обычно бывают на 220 В~. Существуют элементы и на 12, 24 и 48 В=, но их сложнее найти. Подбор мощности 220-вольтовых элементов описан в разделе 6.4.3.

6.4.2 Используемые термины

Максимальная сила тока источника:

Максимальная суммарная сила тока всех используемых источников (ветер, вода или солнце). Вся сила тока источника будет перенаправлена контроллером на выбранную нагрузку.

Максимальное напряжение АКБ:

Максимальное напряжение PWM-заряда, которое было выбрано DIP-переключателями, плюс повышение при выравнивании, плюс повышение при низких температурах. Максимальные напряжения – 15, 30 и 60 В= для 12, 24 и 48-вольтовых систем соответственно.

Пиковое потребление нагрузки:

Максимальная сила тока, которую будет потреблять нагрузка утилизации при состоянии полного заряда АКБ. Данное значение не должно превышать номинал контроллера.

Примечание. Так как АКБ может питать нагрузку с любым потреблением, пиковое потребление нагрузки не должно быть привязано к силе тока источника (ветер, вода или солнце). Выбор силы тока потребления нагрузки утилизации – это самый важный фактор нормальной работы системы в режиме утилизации и корректного заряда АКБ.

6.4.3 Расчет мощности нагрузки утилизации

Мощность нагрузки утилизации будет зависеть от номинального напряжения заряжаемой АКБ.

Обычно мощность нагревательных элементов дается в соответствии с напряжением, к которому элементы подключаются. Пиковая сила тока вычисляется формулой $I = P / V$, где I – сила тока, P – мощность, V – напряжение. Например:

$$2000 \text{ Вт} / 220 \text{ В} = 9 \text{ А}$$

Если нагрузка запитывается от более низкого напряжения, то мощность рассчитывается через квадрат отношения напряжений:

$$1000 \text{ Вт} \times (60/220)^2 = 74 \text{ Вт}$$

Таким образом, 1000-ваттный (220 В) нагревательный элемент будет иметь мощность 74 Вт при напряжении 60 В.

Примечание. Нагревательные элементы необходимо использовать в соответствии с их характеристиками мощности и напряжения (или при более низком напряжении). Запрещается использование нагрузки при более высоком напряжении.

6.4.4 Максимальная мощность нагрузки утилизации

Как уже было отмечено, сила тока потребления нагрузки утилизации не должна превышать номинал контроллера (45 или 60 А=). Нужно также учитывать, что нагрузка не ограничена источником тока и будет потреблять энергию от АКБ. В следующей таблице приведены абсолютные максимумы мощности нагрузки при соответствующем номинальном напряжении системы:

Nominal Voltage	TriStar-45	TriStar-60
48V	2700W at 60V	3600W at 60V
24V	1350W at 30V	1800W at 30V
12V	675W at 15V	900W at 15V

Данные значения мощности соответствуют эквивалентной мощности при 220 В~. Если используются нагревательные элементы 220 В~, то берется совокупная мощность всех элементов:

Ном. напр.	TS-45	TS-60
48 В=	36300 Вт при 220 В~	48400 Вт при 220 В~
24 В=	72600 Вт при 220 В~	96800 Вт при 220 В~
12 В	145200 Вт при 220 В~	193600 Вт при 220 В~

Если посмотреть на данные расчеты с другой стороны, эквивалент мощности будет следующим (за точку отсчета взят нагревательный элемент 4000 Вт при 220 В~):

Ном. напр.	Мощность	Сила тока
220 В~	4000 Вт	18,2 А
60 В=	297 Вт	5 А
30 В=	74 Вт	2.5 А
15 В	18 Вт	1.2 А

7 Программирование контроллера с помощью компьютера

8 Самодиагностика

Контроллер TriStar находится в постоянном состоянии самодиагностики для мониторинга корректной работы всей системы. Обнаруженные проблемы классифицируются как «ошибки» или «предупреждения». Ошибками являются состояния, при которых система перестает функционировать. Ошибки требуют немедленного вмешательства. Предупреждения показывают наличие какого-либо ненормального состояния, при котором контроллер будет продолжать работать.

Если возникает проблема, контроллер дает об этом знать с помощью светодиодной индикации. Светодиодная индикация показывает состояния от необходимости сервиса АКБ до короткого замыкания в системе. Для пользователя или операторы системы рекомендуется ознакомиться с вариантами светодиодной индикации, которые отображают различные состояния контроллера.

При наличии цифрового дисплея пользователю становится доступной более детальная информация об ошибках и предупреждениях.

Общие проблемные ситуации

Контроллер не запускается

- Убедитесь, что все выключатели-автоматы включены
- Проверьте имеющиеся предохранители
- Проверьте соединения кабелей и сами кабели на предмет разрыва
- Убедитесь, что напряжение АКБ выше 9 В=
- Убедитесь, что соблюдена полярность подключения АКБ

Мигание светодиодов

- См. раздел 3.3

Индикация состояния самодиагностики (Крас – Жел – Зел чередуются)

- Самодиагностика контроллера также выявляет проблемы в проводке во всей системе
- Проверьте наличие проблем как в самом контроллере, так и во внешней проводке

Температурный датчик (RTS) или сенсор напряжения АКБ не работают

- Чередование светодиодов Крас/Жел – Зел/Жел означают неполадку с RTS или сенсором напряжения
- Проверьте полярность подключения сенсора
- Убедитесь, что используются корректные терминалы
- Протестируйте на наличие короткого замыкания в RTS или сенсоре, убедитесь, что провода в порядке
- Убедитесь в наличии хорошего электрического контакта на терминалах RTS и сенсора
- Помните, что неисправный RTS и/или сенсор не детектируется контроллером при запуске

Проблемы с зарядом от солнечных панелей

- АКБ перезаряжаются или недозаряжаются
- DIP-переключатели установлены неправильно
- Датчик RTS неисправен и не дает температурную компенсацию при высокой или низкой температуре
- Из-за перегрева уменьшается сила тока заряда (возможно, что-либо мешает охлаждению радиатора контроллера)
- Слишком большое падение напряжения – проверьте или установите сенсор напряжения АКБ
- Заряд АКБ требует температурной компенсации – установите температурный датчик RTS
- Нагрузка слишком большая и быстро разряжает АКБ

Проблемы в режиме контроля нагрузки

Нет питания нагрузки

- DIP-переключатели установлены неправильно
- Контроллер в состоянии LVD (проверьте светодиодную индикацию)
- Выключен автомат защиты нагрузки
- Проверьте кабели питания нагрузки и все соединения
- Перегрев мог вызвать отключение нагрузки

Проблемы в режиме утилизации энергии

- Нагрузка утилизации слишком мала
- Нагрузка не функционирует или сгорела
- Нагрузка слишком велика, и контроллер входит в состояние защиты по силе тока
- Перегрев вызвал отключение нагрузки
- Температурный датчик RTS не компенсирует слишком высокую или слишком низкую температуру
- Слишком большое падение напряжения в кабелях

9 Информация по АКБ

Стандартные алгоритмы заряда АКБ, описанные в разделе 4.2 являются типичными для следующих категорий свинцово-кислотных АКБ:

- Герметичные (VRLA GEL и VRLA AGM)
- Открытые («заливные»)
- L-16

Другие типы АКБ, такие, как NiCad или 36-вольтовые АКБ, могут быть использованы с контроллерами TriStar при соответствующем компьютерном программировании особенных алгоритмов заряда. В данном руководстве рассматриваются только стандартные свинцово-кислотные типа АКБ.

Внимание! Запрещается заряжать первичные АКБ, не подлежащие заряду!

Все приведенные ниже напряжения – для 12-вольтовых АКБ при 25 °С.

9.1 АКБ закрытого типа

АКБ закрытого типа представляют собой класс свинцово-кислотных АКБ с клапанным регулированием выделяемых газов (VRLA – Valve Regulated Lead-Acid). Основные характеристики данного класса АКБ – это внутренняя иммобилизация электролита и рекомбинация кислорода. По мере заряда выделяемый кислород рекомбинируется внутри элементов для предотвращения потерь воды.

Существует 2 типа закрытых АКБ, используемых в солнечных системах:

AGM (Absorbed Glass Mat):

В данных АКБ электролит находится в стеклопластиковых капсулах между свинцовыми пластинами. Для некоторых новых моделей AGM-АКБ рекомендовано напряжение заряда в 2.45 В/элемент (14.7 В=). Обычно рекомендуемое напряжение заряда для данных АКБ – 14.4-14.5 В=

AGM-АКБ более подходят для систем с неглубокими разрядами, нежели для использования в режимах ежедневного циклирования. Данный тип АКБ не рекомендуется выравнивать, так как при этом выделяемый и уходящий наружу через клапана газ не восполняется. Также при слишком высоких температурах может произойти вытекание электролита, а эксплуатация данных АКБ при температуре выше 33°С может снизить срок их службы до 50%.

Для данного типа АКБ важно не превысить их способность к рекомбинации кислорода. Оптимальная температура эксплуатации – от 5 до 35°С.

GEL:

Гелевые АКБ в целом схожи с AGM. В гелевых АКБ к электролиту примешаны специальные добавки на основе силикона для уменьшения его текучести. Как и для AGM, для гелевых АКБ важно не превышать напряжения заряда. При установке системы необходимо свериться с рекомендуемыми параметрами заряда, данными в руководстве по эксплуатации. Обычно напряжение заряда для гелевых АКБ – 14.1-14.5 В=. Дизайн гелевых АКБ очень чувствителен к перезаряду.

Для обоих типов АКБ важным условием эксплуатации является 100% рекомбинация газов внутри АКБ. Тем самым предотвращается потеря воды. Выравнивание не производится однако время от времени может быть полезным кратковременный «ударный» заряд для балансировки потенциалов между индивидуальными элементами.

Прочие типы герметичных АКБ

Автомобильные и «необслуживаемые» АКБ являются также аккумуляторами закрытого типа. Данные АКБ здесь не рассматриваются, так как при использовании в солнечных системах их сроки эксплуатации очень непродолжительны.

10 Гарантия

Прибор гарантирован от заводских неисправностей на срок 60 месяцев. В течение данного срока производитель обязуется при наличии неисправностей отремонтировать прибор за свой счет. Транспортные расходы не возмещаются.

Гарантия не распространяется в следующих случаях, если прибор:

- использовался не по назначению
- использовался в агрессивной среде
- был неправильно установлен

- имеет следы вскрытия/ремонта/изменения
- имеет следы физического воздействия (удары, коррозия)

Прибор не предназначен для использования в критических ситуациях, когда от его функционирования зависит жизнь человека или сохранность/целостность какой-либо собственности. Вся ответственность в таких ситуациях лежит на лице, которое использует данный продукт.

Примеры неправильного использования:

- Слишком высокое напряжение
- Неправильное соединение на шунте
- Напряжение АКБ подается контроллер – терминал входа шунта
- Механические повреждения на корпусе
- Контакт с любыми жидкостями, в том числе коррозия в результате конденсации

Техническая спецификация

Электрическая часть

Номинальное напряжение.....	12, 24, 48 В=
Номинальная сила тока.....	TS-45: 45 А=, TS-60: 60 А=
Точность значений.....	12/24 В=: ≤0.1% ±50 мВ=
.....	48 В=: ≤0.1% ±100 мВ=
Минимальное рабочее напряжение.....	9 В=
Максимальное напряжение	
открытого контура солнечных панелей.....	125 В=
Максимальное рабочее напряжение.....	68 В=
Собственное потребление.....	менее 20 мА=
Температурная защита.....	95°С отключение солн. пан.
.....	90°С отключение нагрузки
.....	70°С подключение
Защита по высокому напряжению.....	Макс. напряжение выравнивания +0.2 В=
.....	13 В= подключение
Защита по проходящей мощности.....	4.5 кВт, <5 нс

Заряд АКБ / Температурная компенсация (RTS)

Алгоритмы заряда.....	PWM или постоянное напряжение
Кэф. температурной компенсации.....	-5мВ/°С/элемент (от 25°С)
Диапазон температурной компенсации.....	-30°С до +80°С
Компенсированные точки.....	PWM, поддержка, выравнивание, HVD

Светодиодная индикация при заряде АКБ

Зел.....	13.3 – PWM
Зел/Жел.....	13.0 – 13.3 В=
Жел.....	12.65 – 13.0 В=
Жел/Крас.....	12.0 – 12.65 В=
Крас.....	0 – 12.65 В=
x2 для систем 24 В=	
x4 для систем 48 В=	
Данная индикация только в состоянии заряда. При разряде горят – Жел/Крас или Крас	

Механическая часть

Размеры.....	260.4 x 127.0 x 71.0 мм (ВxШxГ)
Вес.....	1.6 кг
Терминалы.....	макс. 35 кв. мм, мин. 2.5 кв. мм
Рабочая температура.....	-40°С до +45°С
Температура хранения.....	-55°С до +85°С
Влажность.....	до 100%

Организация: _____

Дата продажи: _____

Серийный номер: _____

М.П.