

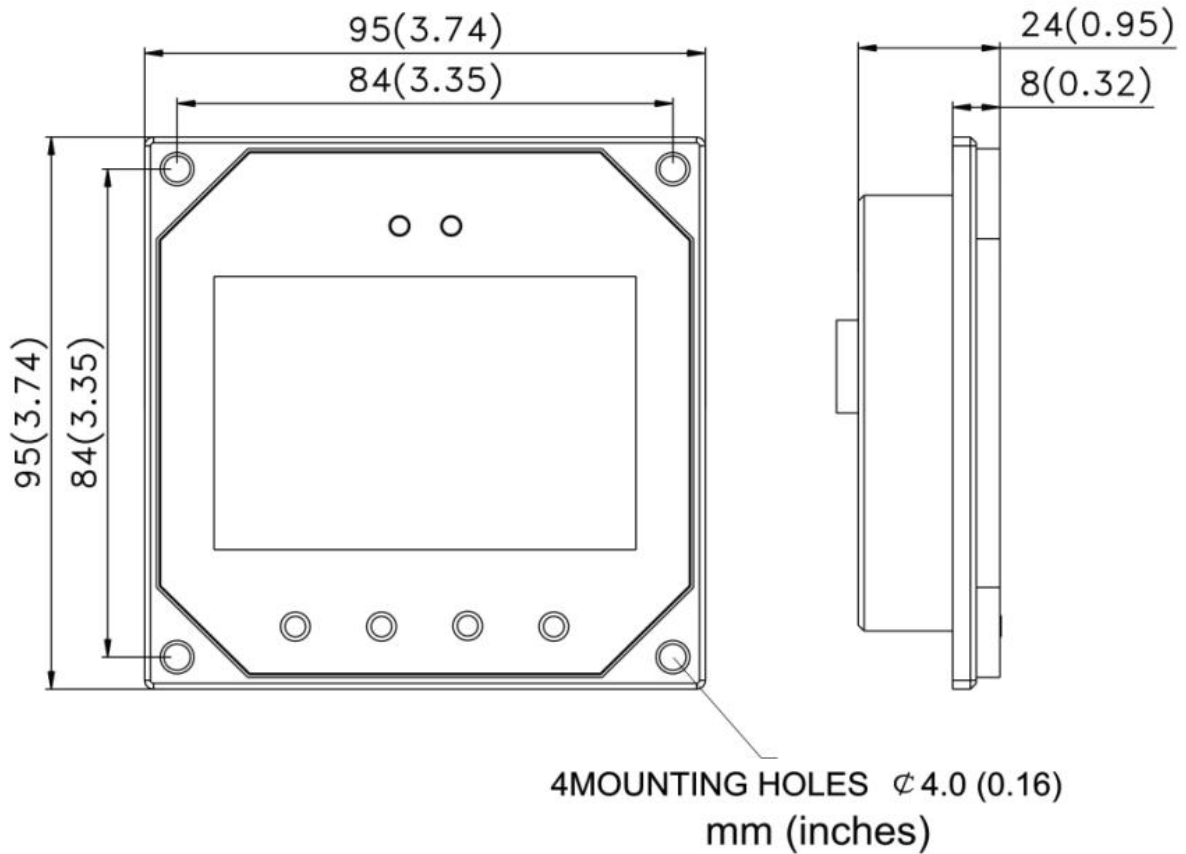
Панель индикации MT-5 для солнечного контроллера серии Tracer MPPT



Общая информация

Внешняя панель индикации отображает информацию о состоянии системы и данные об ошибках. Информация отображается на ЖК-дисплее с подсветкой. Большие значки легко читаются на экране, а большие кнопки делают удобной навигацию по меню. Панель может быть установлена заподлицо в стену или иную поверхность с помощью монтажной рамки (в комплекте). Панель индикации MT-5 поставляется с кабелем, длиной 2 метра и монтажной рамкой. Панель индикации MT-5 подключается через порт RJ45 к любому контроллеру серии Tracer.

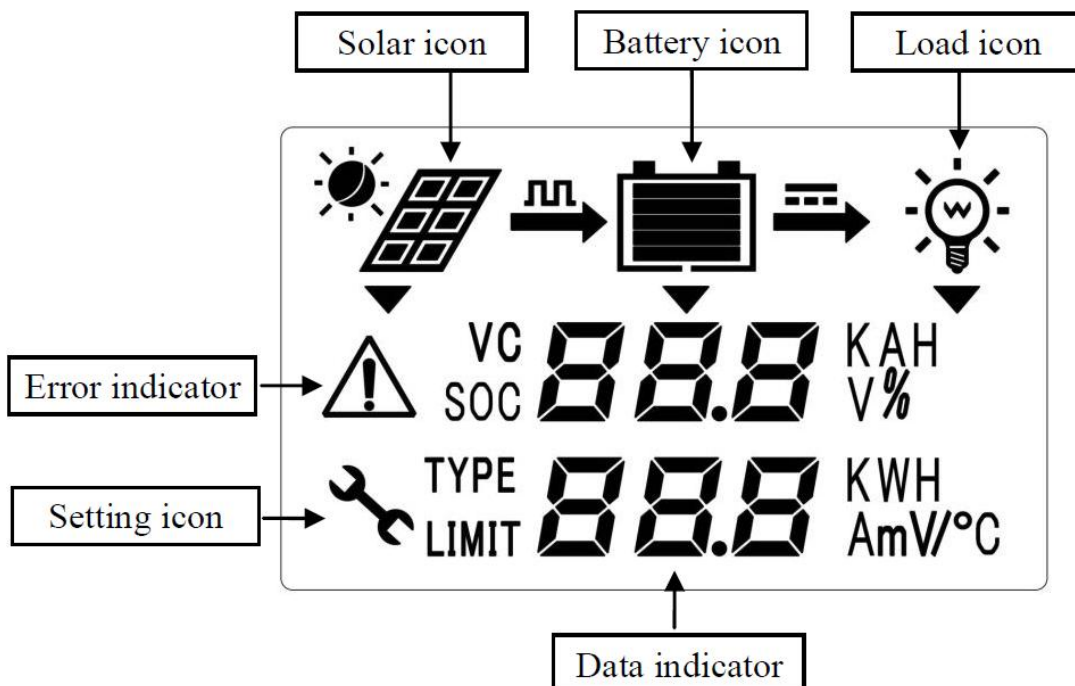
Габаритные размеры



Установка

Панель может быть установлена заподлицо в стену или снаружи стены при помощи монтажной рамки. Длина провода, предназначенного для коммутации с контроллером - 2 метра.

Экран



Два светодиодных индикатора над LCD экраном указывают:

на заряд батареи – зеленый;

на наличие ошибок - красный.

ЖК-дисплей имеет два различных уровня яркости. После нажатия любой кнопки загорается подсветка. Для экономии энергии, подсветка автоматически выключается через 30 секунд.

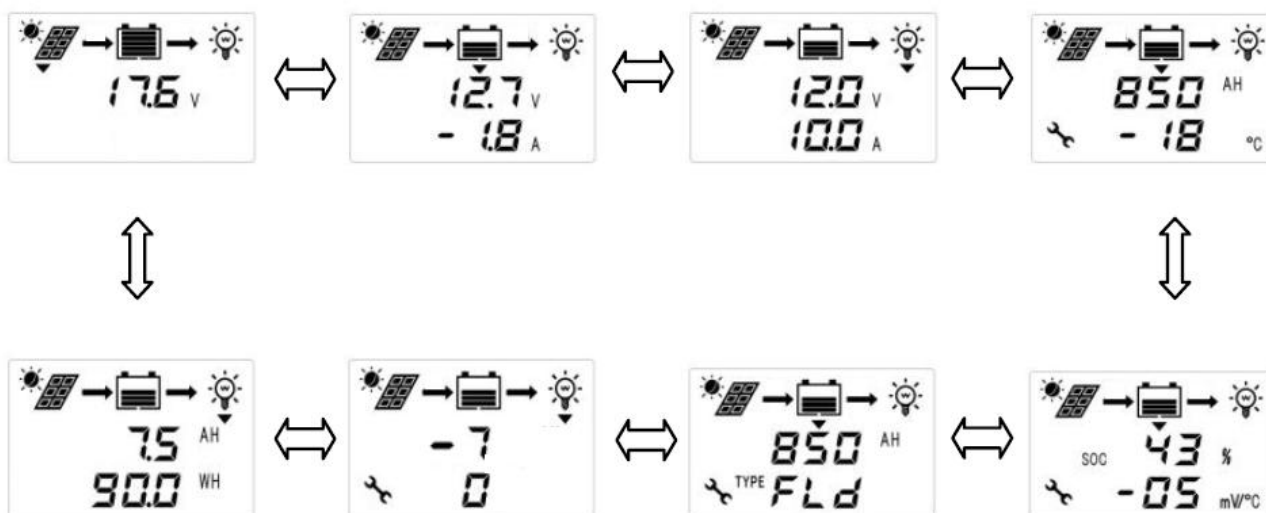
Инструкция по эксплуатации

Клавиши слева направо: K1–K4 ,или Set, Left , Right , ESC(load on/off).

1. Информация отображается в следующем порядке:

(Напряжение солнечной панели), (напряжение и ток аккумулятора), (напряжение нагрузки, ток нагрузки), (емкость батареи Ач, температура батареи), (доступная энергия батареи в процентах, температурная компенсация), (емкость батареи Ач, тип батареи), (Режим 1 таймера нагрузки, Режим 2 таймера нагрузки), (доступная энергия Ач, доступная энергия Втч) как 8 групп данных. Используйте K2, K3, или left, right для смены группы данных. Данные показаны на следующей картинке.

Примечание: для MPPT (Maximum Power Point tracking Technology) солнечного контроллера ток солнечного модуля может отличаться от суммы зарядного тока и тока нагрузки.

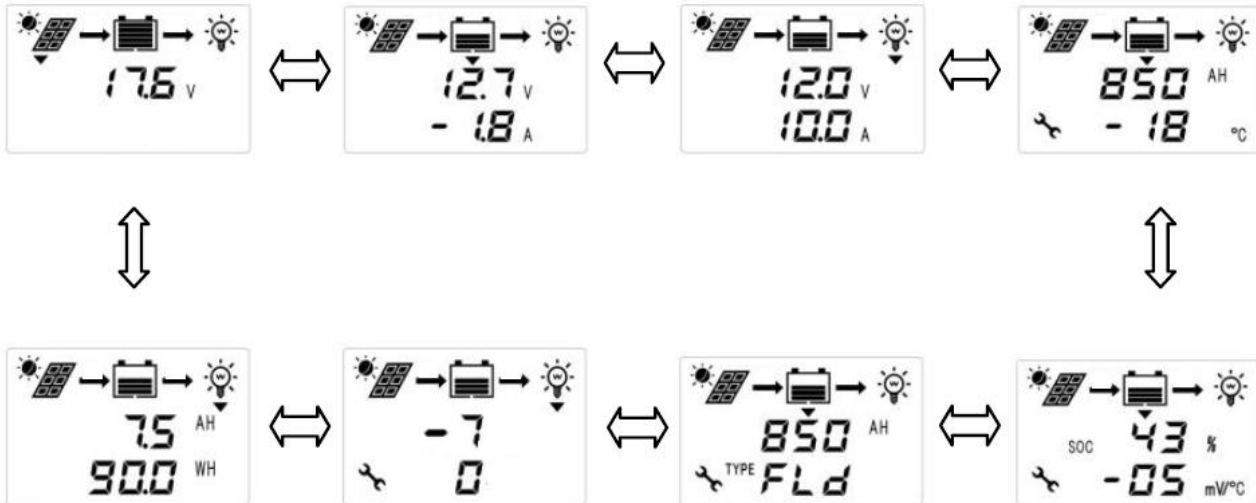


- иконка настройки, появляется в режиме настройки и исчезает в режиме чтения данных.

2. Работа в режиме настройки

В режиме чтения данных нажмите K1/SET для перехода в режим настройки, кнопки K2, K3 для изменения данных. K1 - для возврата в режим чтения данных с сохранением изменений, K4 – без сохранения.

Действия показаны на следующих рисунках:



3. Установка данных

Емкость батареи: диапазон данных с 10Ач до 900Ач, значение по умолчанию 200Ач. Значение должно соответствовать реальной емкости батареи. В то время когда на дисплее емкость батареи и температура, нажмите K1 в режиме настройки, изменяйте данные кнопками K2, K3. Нажмите K1 для сохранения данных и возврата в режим чтения данных, или нажмите K4 для возврата без сохранения, емкость останется прежней.

Температурная компенсация: диапазон данных от 0 до 10мВ/°С, если установлен 0, функция температурной компенсации не работает. Когда на экране температурная компенсация и количество энергии в батарее, нажмите K1 в режиме настройки, изменять данные кнопками K2, K3.

Тип батареи: доступно 3 типа батареи: AGM, GEL- гелевые батареи, FLD- тяговые батареи. Когда на экране емкость и тип батареи, нажмите K1 в режиме настройки, изменять данные кнопками K2, K3.

Нагрузка: для нагрузки доступно 2 таймера: Таймер 1 и Таймер 2. Когда на экране Таймер 1 и Таймер 2, нажмите K1 в режиме настройки, изменять данные кнопками K2, K3, нажмите K4 для выхода.

Когда нагрузка в ручном режиме, она может быть включена или выключена кнопкой K4 на любом из экранов.

Для получения большей информации прочтите руководство контроллера.

4. Данные о полученной энергии

Контроллер будет удалять данные автоматически когда значение превысит 999. 24-часовые данные начнут накапливаться в момент, когда напряжение солнечной панели в первый раз превзойдет 8В.

Дополнительная информация

В случае ошибки:

В случае ошибки моргает красный индикатор. Проверьте присоединение нагрузки, нажмите К4 для снятия ошибки.

1. Когда ток нагрузки превосходит номинальный в 1.25раз (но не более 1.5), нагрузка будет автоматически отключена в течение 60 секунд.
2. Когда ток нагрузки превосходит номинальный в 1.5 раза, но меньше тока короткого замыкания. Нагрузка будет автоматически отключена через 5 секунд.
3. При коротком замыкании нагрузка будет отключена сразу.

LED индикатор:

Горит зеленым, если батарея заряжается.

Горит жёлтым, если произошла ошибка.

Связь с контроллером:

Когда панель запитана, но связь с контроллером оборван - на экране графические символы, нет реакции на нажатие кнопок. Панель начнет нормальную работу, когда связь восстановится.

Примечание: данные поступают от контроллера. Проверьте подключение кабеля, наличие наводок на нем. Большая длина кабеля также может вносить ошибки.

Обновление данных:

Обновление данных происходит каждые 10 секунд.

Емкость батарей:

Накопленный заряд будет меняться каждую минуту. Данные не точны, если ток заряда мал.

Параметры изделия:

Потребляемый ток, мА	При выключ. подсветке индикации < 15мА
Температура эксплуатации, °С	От -10°С до +40°С
Тип разъёма	RJ45 (8PIN)
Длина кабеля, м	2